

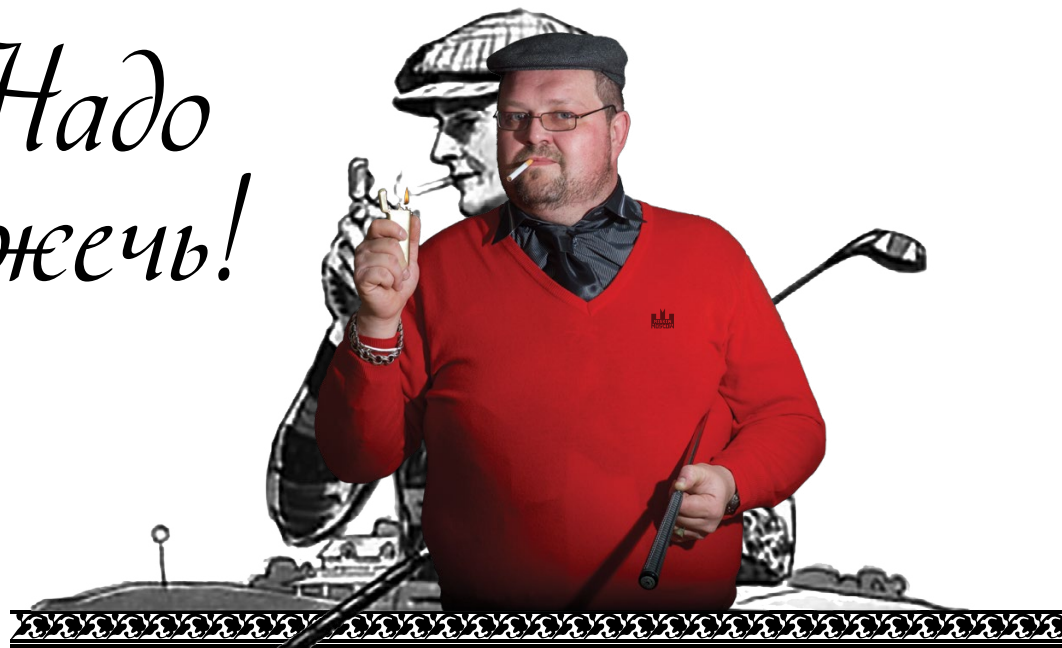
журнал зажигалочного ком'юнити четырнадцатый номер

ФЛННТ Vol 8 no 14 2014

燧石



Надо
жеечь!



THORENS

ЭКСКЛЮЗИВНЫЕ МОДЕЛИ

НУ ВОТ НАКОНЕЦ! Зажигалки, которых никто уже не ждал, и по удивительно низким ценам. Откуда они взялись? — Однажды крупнейший московский зажигалочный энтузиаст И. Мискив приобрёл по случаю роскошную зажигалку «Торенс», тюнингованную в Сан-Францисской мастерской Г.Т.Марша. «Вах!» — сказал Мискив, узнав, сколько денег зарабатывал на этих тюнингах ловкий Марш. «Я так могу тоже, — подумал слесарь шестого разряда, — надо попробовать!» После каких нибудь двух лет возни и хлопот, наш журнал представляет тюнингованные Thorens-ы от Игоря Мискив. Собрётесь купить — на ебау и «Авито» обычно представлен удовлетворительный ассортимент. Если вы не нашли ничего в сети, Miskiw Moscow будет рад снабдить вас напрямую. ♣ ❄️ 🐭 🐾



дизайн Дж.Т. Марш: серебряные накладки — знак пятикратного** пожелания в центре и символ двойной удачи — летучие мыши Бьен-Фу, латунь, клеймо, кнопка украшена сердечком

КОМПАНИЯ MISKIW MOSCOW

ВОЗМОЖНЫ ЗАКАЗЫ СПЕЦИАЛЬНЫХ
ПЕРСОНАЛЬНЫХ ДИЗАЙНОВ
ГОРОД МОСКВА

miskiwmoscow@gmail.com



дизайн И. Мискив: высокий латунный корпус, ветрозащита, клеймо, может быть украшена на заказ накладными элементами из драгметаллов или кости

* О зажигалках «ТОРЕНС» производства американской мастерской Г.Т. Марша из Сан-Франциско — см. «Флинт» №2, стр. 24, материал Ю. Шаталова

*** Традиционный китайский набор — богатство, спокойная совесть, толстый живот, долгая жизнь и лёгкая смерть

ФЛИНТ

Журнал издаётся в электронном виде в сети Интернет. Твёрдые копии любого номера могут получить все желающие, оплатив нужное количество экземпляров. Подробности по оплате и получению — в форуме vintagelighters.ru/forum или по почте leaandyu.publishers@gmail.com.

Журнал рекомендован к прочтению лицам, достигшим полного понимания всего, совершеннолетним, или в соответствии с законодательством страны пребывания.

Любые материалы номера могут быть воспроизведены любым способом где угодно по согласованию с автором, редакцией, верховным советом джедаев галактики, духом барона фон Велсбаха, духом Германа Торенса, духом Луи Аронсона, секретариатом Говарда Маркса и Всекитайским съездом народных представителей.



журнал зажигалочного комьюнити четырнадцатый номер

<i>Алексей AleksSi Сигаев</i> Это чума!	2
<i>Алексей AleksSi Сигаев</i> Памяти Леонида Гайдая.....	3
<i>От редакции</i> Брежнев курит	7
<i>Питер Брукс, перевёл Юра Зайчиков</i> Редкая тройка	8
<i>Ларри bakelight Толкин</i> Бен'но Лёвенталь	10
<i>Александр татайсана Мамаев</i> Novelty из Читы	14
<i>От редакции</i> Поздравление	16
<i>Дэвид Блай/Лючано Боттони, перевёл Юра Зайчиков</i> Далее — каталог	18
<i>Влад Vladd Антосик</i> Search & Complete	22

Натюрморт на обложке — фотография ©Yura Zaichikoff 2016

Фотографии (если не указано иное) предоставлены авторами публикаций

Редакция приветствует любые материалы о зажигалках (интересные тексты, снабженные качественными фото) и будет публиковать их по мере поступления.

Присылайте ваши материалы на leaandyu.publishers@gmail.com

Файл высокого разрешения (300dpi, ≈22Mb, pdf press quality) можете запросить в произвольной форме по адресу leaandyu.publishers@gmail.com

«О сделай мне маску и стеноу укрой от шпионов твоих...»

Дилан Томас, перевод Юры Зайчикова

Новый проект стимпанкера А. Сигаева – см. стр. 2



Стимпанкер ньюс*

Фотографии © Алексей Сигаев 2016



Под новый год нас, креативных стимпанкеров, тянет на всякие безумства. Вот и я не избежал этой напасти. Без понятной причины захотелось изготовить маску. Страшную, ржавую, железную. Изначально, образ развивался от классического «Чумного Доктора»... А еще я среди демонических существ И. Босха, подобные морды с клювами видел... Потом первичные планы подверглись эволюции, проект начал жить своей собственной сложной жизнью.

Ещё не закончив работу, я понял, что итогом должна стать полноценная фотосессия, в правильном интерьере. Такой персонаж должен выступать под мрачными сводами подземелий, освещенный скупыми языками живого пламени, типа как в готике Эдгара По...

Вот так одна задумка тянет за собой другую, и пришлось, ради интересного кадра, изобретать еще одну нестандартную «зажигалку». Из куска мрачной трубы и туристического газового баллона.

Это был мой первый опыт постановочной фотосъемки, и, мне кажется, получилось неплохо. Огромная благодарность Саше Павленко, за сварочную мастерскую; Виктору Сигаеву, поработавшему моделью; и Дмитрию Холево, за предоставление мрачного подвала. С Новым Годом!

Алексей Сигаев

*** НОВОСТИ ПАРОВОЗНОЙ ШПАНЫ**

ГОРЕЛКА

Алексей AleksSi Сигаев

Москва

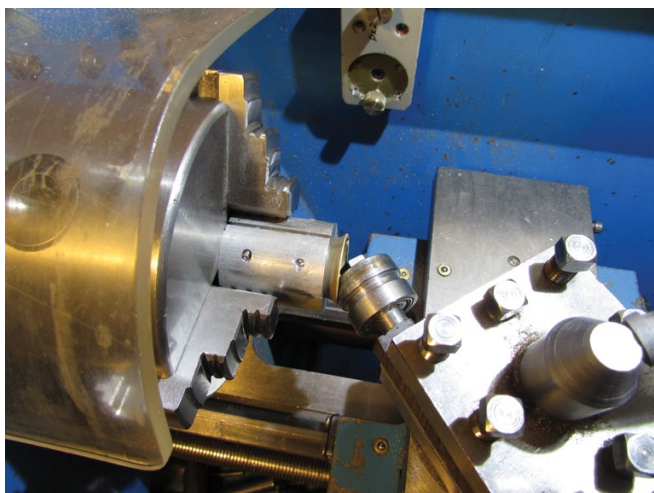
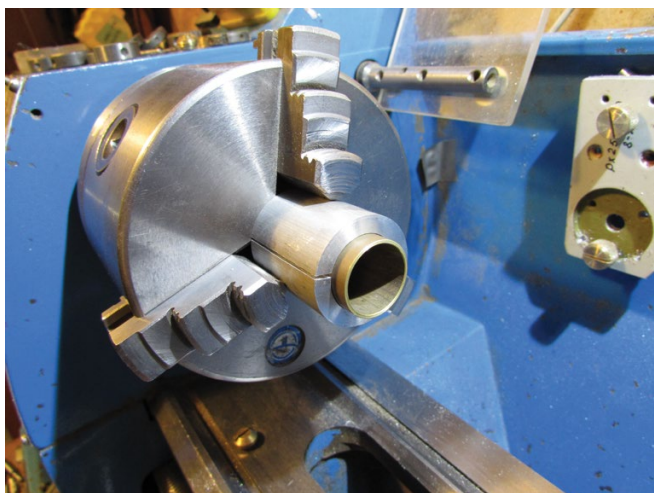
Источником вдохновения для этой зажигалки, послужили разные ювелирные газовые и бензиновые горелки, для пайки твердым припоем. Их много прошло через мои руки, разной величины и конструкций.

И несомненно, все они несут характерную техно-эстетику, весьма близкую к эстетике стимпанка. Почему бы не обыграть это в зажигалке? Кто работал с горелками, думаю, будут рады узнать исходник.

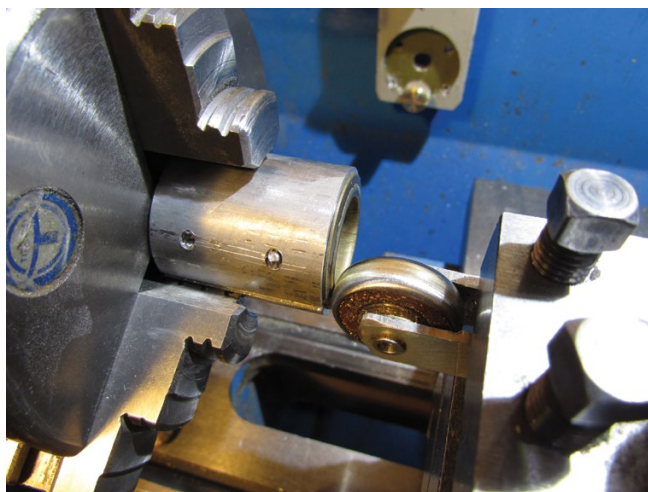
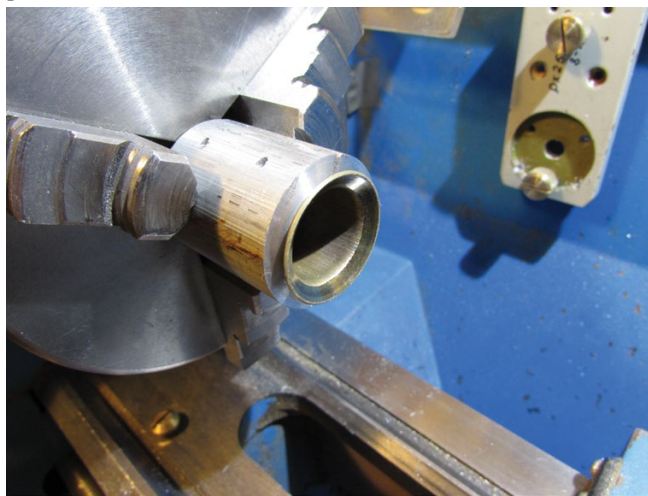


Ну а емкость для топлива я буду делать в жанре совсем отвязной стимпанковой фантазии — там будут манометры, вентили, и прихотливо изогнутые паропроводы.

Чтобы получить отбортовку на краях заготовки корпуса, придумано нехитрое приспособление:



И через два промежуточных отжига, труба успешно развальцована:



ALEKSSI

Горелка:



Из двух таких медяшек, будет большой контейнер для запасного фитиля и кремней:



Пробочки и крышечки, с декоративными маховиками:



Колпачок горелки с маховиком:



А это мне знакомый сварщик отдал горсть цветмета, убитые расходники от плазмореза. Надо их как-то с пользой применить.

Корпуса манометров:



А это будет имитация водомерного стекла на котле:



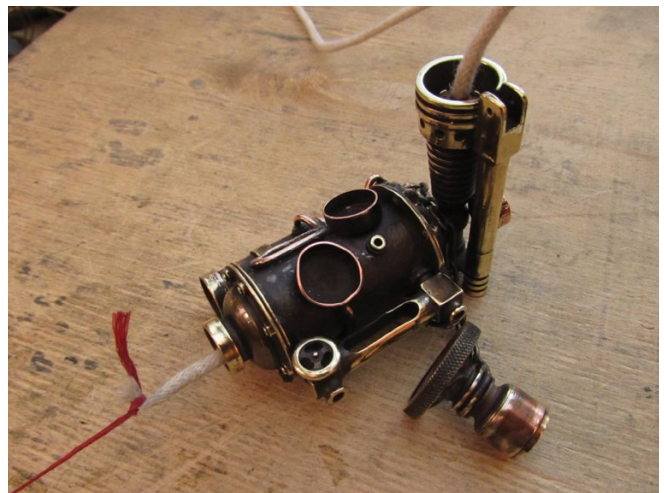
Обработка в парах аммиака:



Теперь начинаем собирать все детали в изделие:



Протаскивание фитиля через узкий канал с изгибом:



Основные конструктивные пайки делаются серебряным припоем. А украшения напаиваются более легкоплавким «Харрисом»:

В качестве «водомерного стекла», вставлен отрезок стеклянного стержня:



И вот готовая вещица, после финишной полировки. Это у меня зажигалка номер 114:



Впервые увидев эту зажигалку, редколлегия единогласно решила, что она — модель самогонного аппарата, видать, прочно засела в головах советских людей конструкция под управлением Ю.В. Никулина в «Самогонщиках»... Даже подобная паровая труба есть в фильме — стоит вспомнить момент, когда герой Г. Вицина принимает обдавать коллег этаноловым конденсатом, после того, как собака унесла змеевик!

Впрочем, автору не удалось совершенно переубедить редколлегию, и теперь есть мнение, что на господина стимпанкера тоже оказал сильное влияние упомянутый фильм, возможно, впрочем, что на бессознательном уровне.





Как не попала такая фотография в отдел маркетинга Ronson? Не продали им права? Это наиболее вероятный вариант; фото из архива «Новостей», снимал, значит, кто-то из кремлевского пула (хотя тогда и слова такого не было в ходу), а для рекламы кадр безумно годный... Но, как говорится, «по усам текло, да в рот не попало» — хотя тут уже не усы, а брови, но история аналогичная.

Если кто из читателей не понял, о чём это мы — на фото генеральный секретарь ЦК КПСС Леонид Брежнев прикуривает сигарету от зажигалки «Ронсон Варафлэйм Комет», на трибуне мавзолея Ленина или в другом юбилейном месте — в 1966 кадр мог бы стать высокой ступенькой в карьере как рекламного деятеля с Мэдисон авеню, так и собственного маркетингового отдела «Ронсон» — но, насколько известно, никогда не был использован таким образом...

Недалеко от этой фотографии в сети прочел, что Брежнев настолько любил курить, что даже на охоте не переставал, и егеря в Завидово разбрасывали окурки вокруг засидок, чтобы зверьё привыкало к запаху.

В одном из номеров «Флинта» описан другой «Ронсон», «Варафлэйм Премьер», от которого мог прикуривать генеральный секретарь — а тут не «мог», а конкретно прикуривает — ведь всё, что мы видим на фотографиях — правда...



TRIPLE OF PREM'S²

Питер Брукс [Peter Brooks]

Англия



Зажигалка «Премьер» [Premier] хорошо знакома многим серьёзным коллекционерам. Александр Либин [Alexander Libin] запатентовал её механизм в ноябре 1931. Существует модель стандартного размера, уменьшенная дамская модель, и превосходно оформленная в стиле ар-деко настольная зажигалка. Подпружиненный лифтарм запускается нажатием на кнопку и имеет страховочный держатель, для предотвращения случайных срабатываний. Есть небольшое отличие в конструкции ветрозащиты, у большей модели щиток U-образной формы крепится к оси кресала, а у меньшей — припаян прямо к корпусу. Также у моделей есть мельчайшие отличия в форме раздвоенного крючка на конце лифтарма. Встречаются несколько вариантов отделки — хромированные, посеребрённые, обтянутые кожей и в золотых рубашках.

Последняя точка в исследованиях британского бренда «Премьер» еще далеко не поставлена, но несколько новых сведений следует добавить.

Прежде всего, один коллега-коллекционер обнаружил прекрасную немаркированную зажигалку из массива серебра, со всеми характеристиками «Премьера», но с немного иным фиксатором лифтарма — с единым (нераздвоенным) крючком.

Вслед за этим, мне сильно повезло получить плоскую обтекаемую модель с ветрозащитой, выглядящую явной наследницей стандартной модели. Зажигалка маркирована NEWPREM, «патент заявлен» [patent app for], и имеет размеры 39 x 57 x 8 мм (ширина x высота x толщина). Нет никаких сомнений, что она сделана тем же самым производителем. Достаточно взглянуть на конструкцию кресала [кремнёвого колеса], с пружиной в середине¹, одним концом пропущенной через отверстие в лифтарме, а другим, нижним, закрепленной прямо в корпусе зажигалки — это точно тот же самый способ, что и у известной модели. Короткая подпружиненная рама лифтарма удерживается крючком, который освобождается при нажатии кнопки. Мне пока еще не удалось найти коллекционера, кто бы встречал New Prem ранее, возможно это была одна из неудачных моделей с недолгим производственным циклом, что кажется маловероятным, так как модель хорошо разработана и функционирует весьма эффективно, или, возможно, компания вышла из бизнеса вскоре после представления этой модели?...

¹ видимо, внутри, типа как у известных «Thorens Vedett» (ред.)

² три премьера (ред.)

перевел с английского Юра Зайчиков



Что продавали этим летом на e-bay-e

bakelight

Представляет Ларри Толкин, как и всегда, с американской площадки аукциона *e-bay.com*.

Предлагается очень клёвая, в стиле ар-деко, 1936 года, произведённая в Швейцарии автоматическая¹ сигарно-сигаретная зажигалка. Зажигалка отделана переплетёнными волнистыми линиями, нанесёнными машинной гравировкой на обе её стороны. Автоматический механизм срабатывает при нажатии на край одного из торцов. На нижней стороне читаем Lifelong [пожизненная], Swiss made [швейцарское производство], Pat. applied for [патент заявлен], тогда как на боковой грани можно прочесть: chrome [хромированная], fab. suisse [произведено в Швейцарии] – только на этот раз по-французски².

Этот механизм впервые был изобретён в 1936 Бенно Лёвенталем в швейцарском Цюрихе, как отмечено в портсигарной версии³ английского патента зажигалки.

Лёвенталь изначально был из компании «Колибри»⁴. Бенно Лёвенталь стал важным британским производителем зажигалок «Бенло» [Benlow] — разработав множество необычных автоматических зажигалок и зажигалок из массива алюминия⁵.

Вертикальная версия «Пожизненной» зажигалки имеет размеры: 70 мм в высоту и 21 мм в ширину, и в очень хорошем, хоть и поюзаном состоянии. Механизм срабатывает хорошо и мощно, но не тестировался. Зажигалка будет работать после соответствующего обслуживания и заправки кремнем и топливом, но продаётся, как «коллекционная».

Короче: редкая автоматическая модель в стиле ар-деко из тридцатых годов от Бена Лёвенталю для вашей коллекции. Замечу, что зажигалку было трудно сфотографировать и вживую она выглядит много лучше.

Доставка по США первым классом, заморская — USPS, кроме доставки в Италию, Китай, Гонконг, Ю-В Азию, Вьетнам, Тайланд, восточную европу, Россию, Филиппины, Испанию, Грецию, Турцию, Мексику, ближний восток, центральную и южную Америку, куда только USPS registered mail — \$32. Если вы живёте в одной из этих стран, не оплачивайте счёт от e-bay, я вышлю правильный счёт.

Лот был продан 18 августа этого года при одной ставке по стартовой цене \$45.

Буду рад вашим письмам по адресу ltolkin@aol.com с вопросами и пожеланиями относительно бензиновых старинных зажигалок.

¹ Толкин здесь и далее называет «автоматическими» полуавтоматы тоже

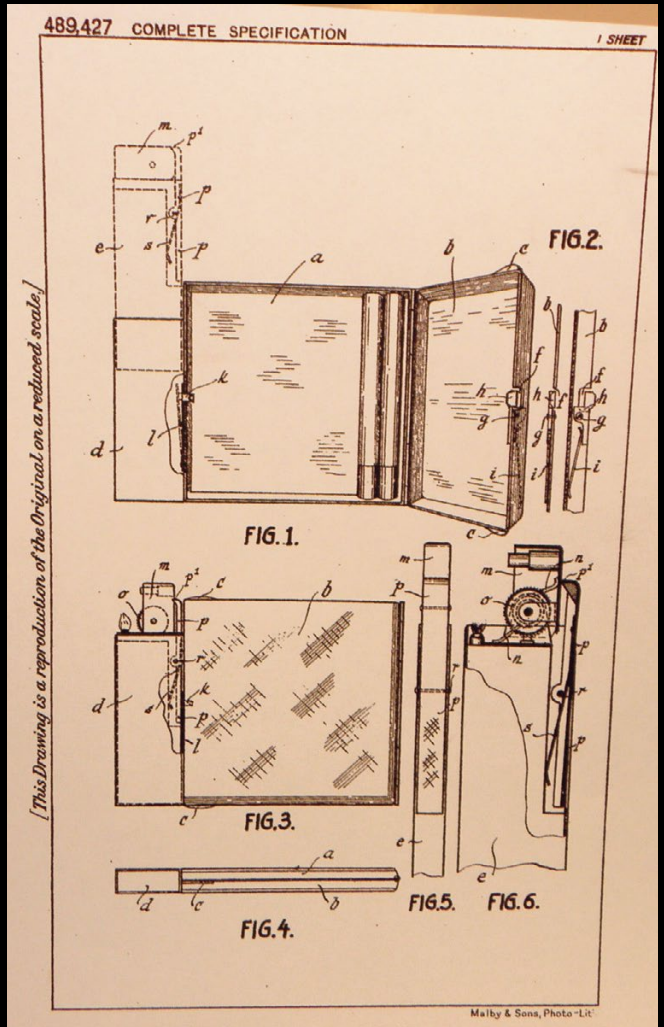
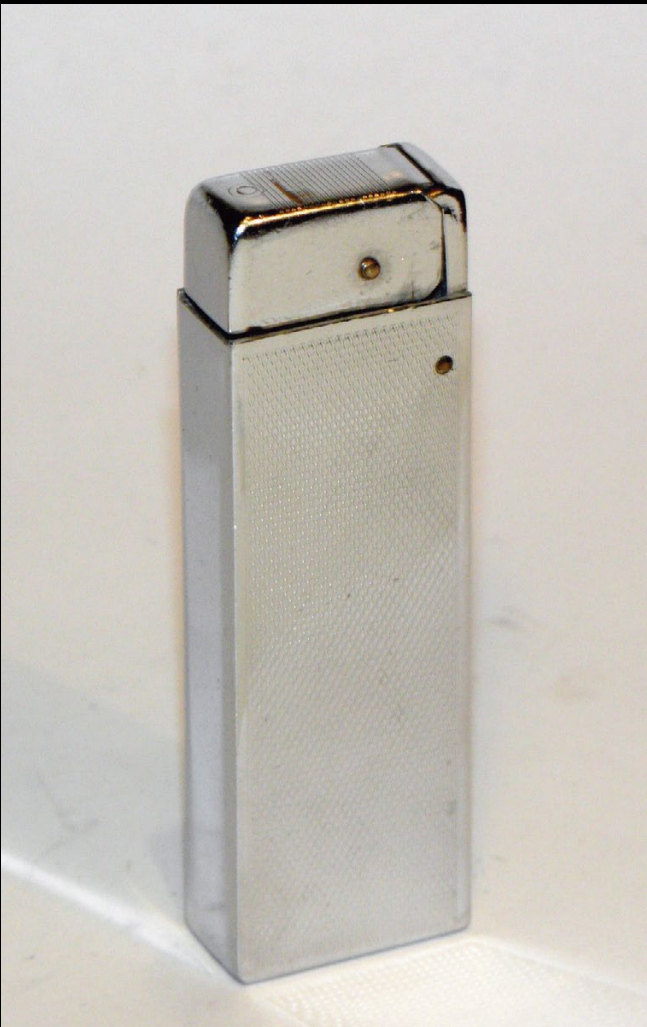
² В интернациональной Швейцарии четыре государственных языка

³ «Комбо» версия, портсигар с зажигалкой

⁴ Как известно, Solibru основал и владел другой Лёвенталь, Иосиф (брат) единолично, почему Бен и основал (когда тоже прибыл в Англию) Benlow, а были они оба изначально из компании Ibelo (Josef and Ben Löwenthal)

⁵ Например Benlow motorist pipe — одна из красивейших трубчатых зажигалок середины двадцатого века





Что продавали этим летом на e-bay-e

bakelight

Предлагается очень редкая, невероятная, обтекаемой формы, созданная во времена ар-деко (1930-е), настольная бензиновая зажигалка «Алюма» [Aluma], произведённая «Торенс» [Thorens]. Модель «Алюма» содержит скрытый механизм с кремневым колесом, автоматически срабатывающий при извлечении вилкообразной вставки.

Этот механизм описан в новой и необходимой каждому собирателю зажигалок книге Питера Брукса [Peter Brooks] «Винтажные зажигалки — 100 великих механизмов»¹. Прочтите описание в книге, как в нём утверждается, зажигалка производилась «Торенс».

Для активации следует вытянуть верхнюю вставку из корпуса, и фитиль загорится, когда внутренний двухрычажный механизм зубчаткой провернёт кресало.

«Алюма» была придумана в 1934 в Германии, Бенно Лёвенталем, как показано в швейцарском вспомогательном патенте. Лёвенталь был одним из ранних изобретателей в компании «Колибри»², позже он [тоже] переехал в Англию, и основал там зажигалочную компанию «Бенло».

Маркировка на доньшке Aluma, Patent app. for DRP ANG (патент заявлен в Германии и Англии)³.

Высота никелированной «Алюма» 102 мм, ширина 60 мм, состояние — хорошее, или очень хорошее, б/у. На корпусе есть несколько неглубоких коцек, что немного снижает цену. На основании имеются несколько темных пятнышек на никелировке, что также минус. Механизм срабатывает корректно по извлечении, и будет работать после обслуживания/перезарядки расходников. Я не проверял работоспособность, так как это может потребовать вычищения старого кремня.

Модель «Алюма» — это один из самых необычных механизмов тридцатых годов, и достойна самых лучших коллекций. Настольная модель более редкая, чем карманные версии, и отсутствует в большинстве коллекций автоматических зажигалок.

На фотографиях зажигалки присутствуют паразитные блики, это проблема съёмки, но не зажигалки.

Итак: редкая, волнующая, настольная автоматическая зажигалка Aluma производства Thorens для вашей коллекции. Патент SN 180139 июнь 1934.

Доставка по США застрахована, заморская — ускоренной авиапочтой, исключая доставку в Италию, Китай, Гонконг, Ю-В и Среднюю Азию, Вьетнам, Тайланд, Россию, советский блок, Испанию, Грецию, Австралию, Мексику, Ближний Восток, Центральную и Южную Америку, куда только специальной почтой — \$66. Если вы живёте в одной из этих стран, не оплачивайте счёт от eбай, я вышлю правильный счёт.

Буду рад вашим письмам по адресу ltolkin@aol.com с вопросами и пожеланиями относительно бензиновых старинных зажигалок.

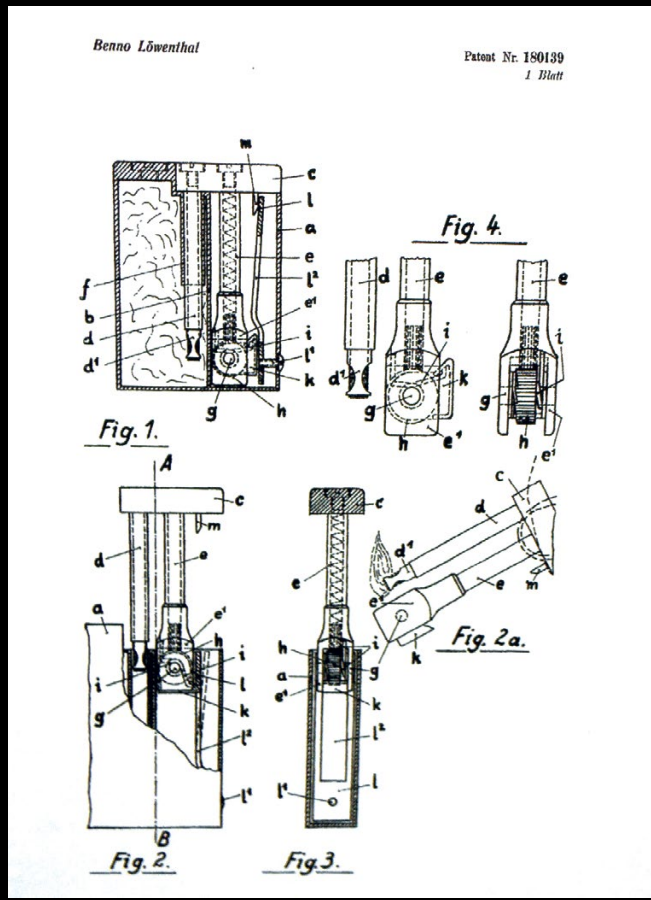
Предлагалась за \$1000 до 18 августа, не продана.

¹ См. «Флинт» №12, стр. 28

² См. примечания на предыдущем развороте

³ Так в тексте у Толкина





*Unclassified
Mechanism
No 3*

Two Aluma lighters are shown here. The green Aluma Lady appears in the Colibri Centenary booklet 1928-1978 which says that they sold this model in 1937, but makes no mention of the wider version. The lighter was invented by Benno Löwenthal of Colibri, but was manufactured by Thorens in Switzerland. As the top of the lighter is pulled out of the case there is an internal leaf spring which catches on the spring loaded protruding segment shown in (A) above rotating the spark wheel. The tension on the leaf spring can be adjusted by means of a screw on the outside edge of the case. The larger model fuels from the top and the Lady model from the bottom. Colibri also patented a similar less sophisticated version of the lighter in 1933, GB437616, with two tubes (right) one for the flint and spark wheel and the other for the wick which were pulled out of the case containing the fuel, but the spark wheel had to be turned manually.

Фрагмент страницы из книги Петра Брука «100 великих механизмов», © Peter Brook 2015, прочие изображения на развороте из описания логга на e-bay, © Larry Tokin, 2016

ЕЩЁ ПРЕДМЕТНЫХ

Александр тамайсана Мамаев

Чита

Однажды, в разговоре о зажигалках, мой товарищ сказал такую фразу: «Что ты собираешь всякие фигли-мигли, то ли дело классические прямоугольники¹, которые приятно в руках держать?». Конечно, классика есть классика, но зажигалки в форме разных предметов не менее интересны. Наверное нет ни одного обиходного предмета, не обыгранного фантазией производителей зажигалок.

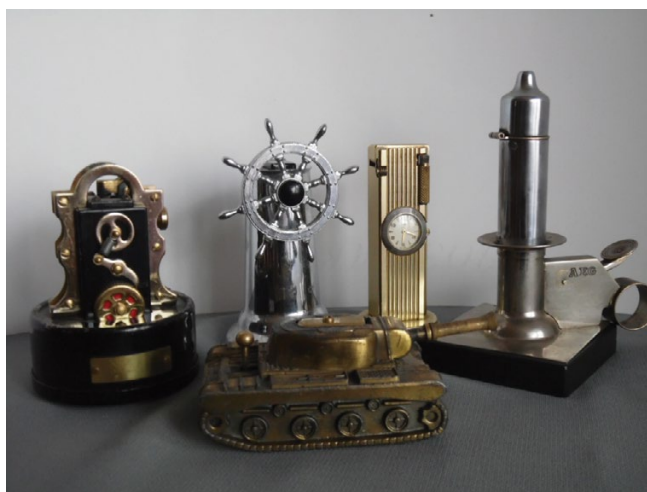
Даже очень уважаемые, серьёзные фирмы, такие как Dunhill, Imco, Evans, Ronson и другие, не менее значимые, не обошли вниманием это направление².

А разнообразие «фиглей» весьма огромно, от оружия до ламп Алладина, от фигурок животных до фигурок рыцарей в доспехах. Это перечисление можно продолжать, но всё равно, сколько-нибудь полное — составить малореально.

Размеры этих зажигалок могут колебаться от карманных до практически неподъёмных, т.н. барных (стоечных) и кабинетных, а формы — от самых простых до невероятно наворочаных.

Не обойду здесь вниманием и портсигары со встроенными зажигалками, по конструкции — также разнообразные, одни — срабатывающие при закрывании, другие при открывании, третьи — с отдельными извлекаемыми зажигалками.

Повторюсь — перечислять можно долго, у каждого коллекционера наверняка есть подобные экземпляры, и он может составить свой список, и у каждого он будет отличаться...



1 Вероятно, собеседник автора имеет в виду наиболее распространённые формы зажигалок верхнего ценового уровня, типа Данхилл Роллалайт или Дюпон линии один/два/Гетсби. Также возможно, что он имеет в виду форму Zippo, увы, но последнее наиболее вероятно.

2 У англоязычных зажигальщиков, да и вообще на западе, имеется устоявшийся термин для подобного рода зажигалок — novelty, у нас такого термина нет





**С НОВЫМ ГОДОМ,
АМЕРИКА
И ДРУГИЕ СТРАНЫ ПОЖЕ**



ХОРОШИЙ ВКУС НЕСОМНЕНЕН



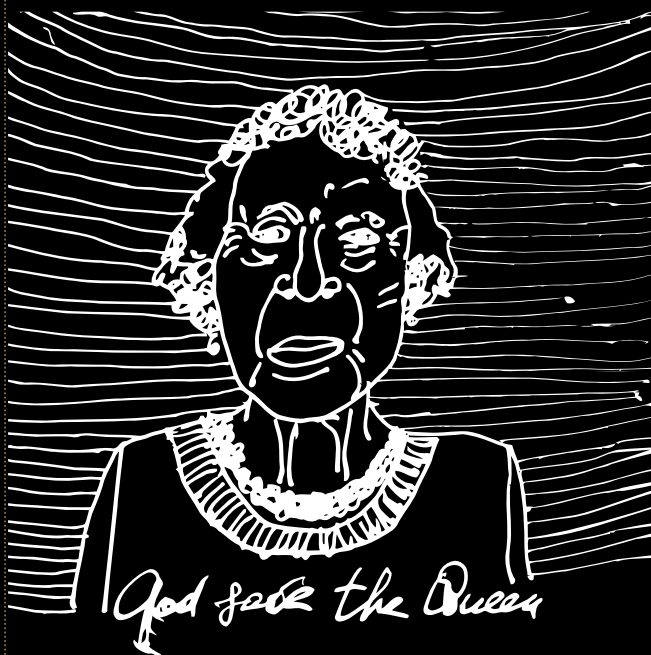
S. T. Dupont

ПОСТАВЩИК ДВОРОВ И АРИСТОКРАТОВ

РОСКОШНЫЕ ЗАЖИГАЛКИ
ДРАГОЦЕННЫЕ КАК УКРАШЕНИЯ
ТОЧНЫЕ КАК ЧАСЫ



**SEX
PISTOLS**



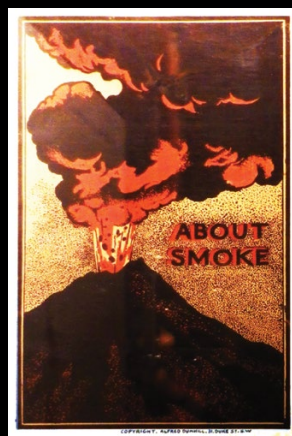
**Чем
гордится Англия
последние
десять лет?**

**...хотела бы гордиться
футболом,
но увы...**

Здесь — очередной фрагмент¹ из книги Дэвида Блая/Лючано Боттони «Бензиновые зажигалки Данхилл».



**Каталог Unique
Бензиновые зажигалки Dunhill**



В процессе развития, начиная с 1910, «Альфред Данхилл» стал делать ежегодный каталог, на обложке которого, в ранние годы, изображался Везувий, самый знаменитый вулкан в Европе.

В то же время Montblanc, производитель ручек, тоже использовал название самой знаменитой горы в Европе, и с такой же целью. Оба стремились к покорению вершин. В тот ранний период зажигалки не играли значительной роли в каталоге Альфреда Данхилла.

Легко заметить, что тогда он ещё не выработал того особого стиля и качества, которые сделали его знаменитым.

«Эднайт» [Ednite]

Впервые представлена: 1914
Размеры: 59x22x11,5 мм
Невероятно редкая

«Эднайт» была первой зажигалкой, появившейся в каталоге «Данхилл». Первые два года она продавалась под этим самым именем. В 1916 её стали продвигать, как «Трутовая зажигалка для сражающихся» [Tinder lighter for Campaigning]. Этот слоган указывал на целевую группу клиентов — офицеров и бойцов на полях Первой Мировой войны. В то время зажигалки пребывали во младенчестве, с кремнями, запатентованными в 1903.

¹ Начало публикации в восьмом-тринадцатом номерах «Флинта»



«Серебряное огниво» [Silver Tinder]

Впервые представлена: 1914

Размеры: 63x12 мм

Невероятно редкая



Практически одинаковые зажигалки производились с мельчайшими вариациями несколькими фирмами.



Выше на этой странице показаны два чуть-чуть отличающихся варианта.

Зажигалка на первом фото маркирована «Орлик» и практически идентична «Эднайт»-у в каталоге «Данхилл». Второе фото изображает трутовую зажигалку, такую же, как «Эднайт», но, возможно, произведённую позднее. Она маркирована «Данхилл Лондон», и до самого последнего времени считалось, что это «Эднайт». Страницы исходного каталога «Данхилл», для обеих, «Эднайт» и «Тиндер Лайтер», показывают очевидное визуальное родство с «Орлик», что позволяет предположить, что эта компания практически снабжала «Альфред Данхилл» их первыми зажигалками.

Альфред Данхилл продолжал использовать стратегию, уже обкатанную в «Данхилл Моторитиз», и персонализировал эти товары, перекрещивая заново каждый продукт для продажи в магазине. В этом случае «настоящие кремни «Эднайт» дали название зажигалке целиком.

Зажигалка продавалась как часть набора, который включал также фитильный шнур (трут) изрядной длины, запасные кремни «Эднайт», и, самое важное, непромокаемый «зажигалочный кошель», чтобы защищать всё это от влажности и дождя. Тление фитиля было менее заметно, чем открытое пламя, и это было причиной второго рождения трутовых зажигалок прямо перед началом Второй Мировой.

«Серебряное огниво» появилась впервые в каталоге 1914, в том же самом каталоге, в котором дебютировала «Эднайт». Это была зажигалка-страйкер — чтобы зажечь трут, помещённый во внутреннюю стальную трубку, надо было чиркнуть ей о кремь, установленный в верхнем торце серебряного корпуса-крышки.

Изделие рекламировалось как зажигалка «Серебряное огниво», хотя было обнаружено, что точно такая же модель производилась также из золота, и должна была бы называться, наиболее вероятно «Золотое огниво».

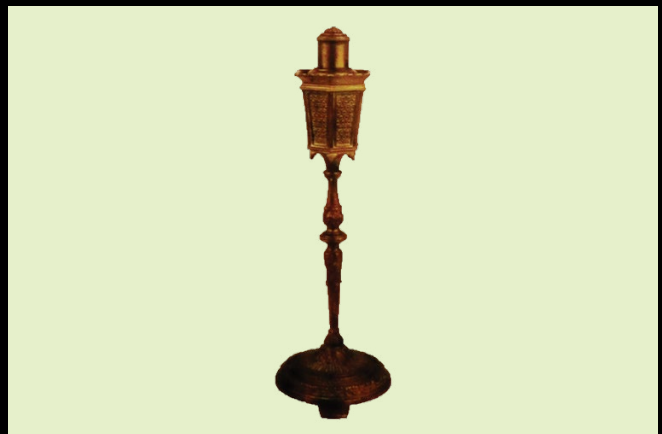
«Альфред Данхилл» продавал также значительно более широкую версию этой зажигалки, имевшую толстенный фитильный шнур, разработанную для курильщиков трубки. Зажигалка на фото не имеет клейма Dunhill.

«Уличный фонарь» [Lamp Post]

Впервые замечена: 1920

Размеры: 248x78

Редкая¹



«Фонарь» до сих пор не был выявлен ни в одном из каталогов Dunhill. Это богато украшенное, вручную полированное медное литьё, с толстым серебряным покрытием, с клеймом «Данхилл» на основании. Механизм очень простой — кремь и колёсико-кресало, он закрывается

¹ немаркированные варианты иногда встречаются на ebay

медным колпачком. Фитиль питается из небольшой ёмкости, заполненной ватой, пропитанной спиртом или бензином. Немаркированные версии намного более распространены, наиболее вероятно предположение, что они продавались другими ритейлерами.

«Спирит¹» [The Spirit]

Впервые замечена:	1920
Размеры карманной:	89x27x21,7 мм
настойной:	133x69 мм
Весьма редкая	

Данная модель предлагалась без какого либо особого наименования в каталоге 1923. Джи Ай Роузвелл [J.I. Rosewell] зарегистрировал конструкцию [design] в 1920. Зажигалка, намного более наворочанная, чем её предшественники, предлагалась в двух версиях — карманной и настольной. Одна из редких настольных версий имела основанием пепельницу.



Форма корпуса, покрытого точёным, окрашенным в массу галалитом (наиболее распространены чёрные и белые), копирует античные колонны, греческие и римские. Это привело к тому, что среди коллекционеров эта модель более известна как «Колонна» [The Column].



Восстановленная наклейка с основания сообщает нам, что зажигалка производилась в Англии и продавалась

1 Вполне вероятно, что название зажигалки, вкупе с формой корпуса-колонки (такие колонки, соответствующего размера, используются некоторыми группами в качестве алтарей), отсылают нас к распространенным в межвоенный период служителям духа, и данная зажигалка имела их в качестве, как мы теперь говорим, «target group». Сам Альфред Данхилл был, по свидетельствам современников, вполне передовым человеком, подверженным модным трендам (и создающим некоторые из них), и, вполне вероятно встречался в жырных тусовках с Краули, Гурджиевым и Блаватской.

в Америке фирмой «Альфред Данхилл» из Лондона, действовавшей как эксклюзивный американский представитель.



Всё — для них! ☞

На странице справа — красивейшая немецкая актриса двадцатого века Марлен Дитрих, для которой, как принято считать, швейцарский дизайнер и ювелир Жан Фюрер [Jean Feurer] создал зажигалку, впоследствии ставшую известной как Эрме [Hermès Lipstick]. Зажигалка отличается не только роскошным внешним видом (этакая неоклассическая колонка), но и совершенно оригинальным механизмом подачи/замены кремня, и поджига. Выпускалась фабрикой La National в Швейцарии. Существует французский патент, выданный Жану Фюреру в 1950 году.

Известно несколько итераций этой модели:

- бензиновая мануальная/ полуавтомат
 - газовая мануальная/ полуавтомат
- мануальные от полуавтоматов отличаются также, как Данхилловские «Роллалайты» от «Автороллалайтов». все перечисленные могут быть как:
- прототипами — вообще без надписей
 - прототипами с клеймом типа «Prototype № XX»
 - серийными с клеймом JEAN FEURER FABRIQUE EN SUISSE
 - серийными с клеймом HERMES PARIS FABRIQUE EN SUISSE
- наиболее доступные из всех — прототипы без клейм.





ADOLPH ZUKOR
PRESENTS

Marlene

Dietrich

in **THE DEVIL
IS A WOMAN**

WITH LIONEL ATWILL · CESAR ROMERO

Directed by **JOSEF VON STERNBERG**

A PARAMOUNT PICTURE



© 1935 BY PARAMOUNT PICTURES, INC. ALL RIGHTS RESERVED. THE DEVIL IS A WOMAN IS A TRADEMARK OF THE DEVIL IS A WOMAN PICTURE COMPANY. MADE IN U.S.A.

Hey EVERYONE!

After my last inventory of any related info, I released it's exist so many unnamed patents. I believed lot of you gets same type of problems.

And today, after talking to my Russian friend, who is running «Flint», Russian journal for lighter collectors, we come to some idea.

What if he starts publish this- unnamed patents- in this journal and with (hopefully) help of everybody, we can find some lost information.

Not sure it will work so well, but it's worth to try!

All the best to all of you! Good hunting!

Vlad Antosik (Hamburg)

Всем привет!

Такие вот дела: просматривая свою библиотеку зажигалочных патентов, я обратил внимание, что многие из них — безымянные. Кто, когда и где запатентовал — описано, а вот что за фирма это выпустила и название модели (или наоборот бывает)...

Мы тут в редакции покумекали маленько и появилась идея.

Используя сетевые файлообменники, выложить эти «недобитые» патенты на народное обозрение. Кто-то когда-то видел, узнал, чего-то пришлёт, смотришь, и подчистим пробелы. Ну и для всех интересующихся, тоже не бесполезно.

Ну что, народ, попробуем?

Влад Vladd Антосик (Гамбург)

Second pack are american records, list of papers below, patent's download here*:

Во второй серии — американские бумаги*. Список ниже. Сами патенты загружать здесь:

<https://drive.google.com/open?id=0B0Q2bqSJKbURcEJjWG9MQi05UGs>

Number	Year Filed	Year	On the Name	Brand	Model	Remarks
US8880	21.12.1875	1875	Frederick R.Seidensticker			
US15537	20.09.1882	1882	Gustav Fuchs			
US15810	21.02.1883	1883	Gustav Fuchs			
US18270	26.05.1888	1888	Levi Kittinger			Match
US18421	17.04.1888	1888	Joseph Kaufmann			
US19023	16.10.1926	1933	Louis Vincent Aronson	Ronson	Banjo	
US20080	07.06.1890	1890	Theodore Rectanus			
US20497	18.04.1890	1891	Benjamin Dalton Milliken			
US21235	09.11.1891	1891	William H. Hoshke			
US25175	27.12.1896	1896	Robert F.Cook			Match
US25612	31.05.1896	1896	Joseph T.Commos			Match
US25766	02.05.1896	1896	Marcus A.Louer,Ira S.Reis,Charles Conradt			
US26219	23.05.1896	1896	George F.Krieger			
US26654	18.12.1896	1897	Charles D.Golden			
US26672	16.01.1897	1897	Charles D.Golden			
US29971	17.11.1898	1899	William E.Parsons			
US30656	06.04.1899	1899	George R.Ford			Match
US30657	06.04.1899	1899	George R.Ford			Match
US33460	31.08.1900	1900	Adolf C.Hansen			
US33495	18.07.1900	1900	Charles Oliver Poltz			
US38901	06.09.1907	1907	Louis W.Rice			
US39605	25.06.1908	1908	Conrad Hubert			
US42462	22.11.1911	1912	Alfred C.Heath			
US45818	06.07.1912	1913	Frederick W.Goerdes	Wright		
US44080	25.11.1912	1913	Parnag Adam Adamian, Anton Dahan			
US45407	16.01.1914	1914	Louis Vincent Aronson	Ronson		Dog
US53242	08.11.1918	1919	John Raymond Harris			
US54514	11.07.1919	1919	Maurice Ginsburg			

* In the following issues we publish / upload and others kits: English / Austrian / French / Swiss. German papers in 13d issue.

* в следующих номерах опубликуем/выложим и другие подборки: английские/австрийские/французские/швейцарские. В номере 13 — немецкие.

ДОКОНПЛЕКТАЦІЯ ПАМЕНТОВ/MISSN PATENTS SEARCHING

Number	Year Filed	Year	On the Name	Brand	Model	Remarks
US56093	15.10.1919	1920	Louis Vincent Aronson	Ronson		
US56545	03.05.1920	1920	Harold S.White			
US57837	03.07.1920	1921	Elmer P.Hersey			
US62366	11.05.1922	1923	Milton H.Shoenberg			
US65502	28.04.1924	1924	Robert Schramm			
US66563	30.10.1924	1925	Samuel E.Guinn			
US66564	30.10.1924	1925	Samuel E.Guinn			
US67709	07.04.1925	1925	Harry Donald McDonald			
US68342	08.12.1925	1925	Lewis Pengilly			
US69253	10.10.1924	1926	Oscar Cohen			
US69882	04.12.1925	1926	James J.Gibney			
US69943	04.03.1926	1926	Samuel E.Guinn			
US70379	25.02.1926	1926	Russel T.Manning			
US71230	16.04.1926	1926	Arthur von Frankenberg			
US72658	02.02.1927	1927	Louis Vincent Aronson	Ronson		
US72765	28.08.1926	1927	Victor E.Extrom			
US72965	09.05.1927	1927	Alfred F.Reilly	Evans	Liftarm	
US73332	16.02.1927	1927	Lewis Pengilly			
US73372	12.05.1927	1927	Harry Esterow			
US73516	02.06.1927	1927	Randolph H.Gibson			
US73653	13.04.1927	1927	Walter L.Ewing			
US74241	19.08.1927	1928	Emil A.Schuelke			
US74248	17.09.1927	1928	Louis Vincent Aronson	Ronson	De-Light	
US74479	06.10.1927	1928	William J.Butler			
US74810	31.08.1927	1928	Jason C.Stearns			
US74988	02.09.1927	1928	William Raeburn			
US74989	19.01.1928	1928	Alfred F.Reilly	Evans		
US75134	02.12.1927	1928	Alfred F.Reilly	Evans		
US75135	14.01.1928	1928	Everett Irving Rogers Jr			
US75287	05.12.1927	1928	Louis W.Rice			
US75408	28.09.1927	1928	Alton Brown			
US75500	23.02.1927	1928	Charles F.Larsen			
US75548	05.10.1926	1928	Edward Foster Clark	Clark		
US75629	05.01.1928	1928	Raymond S.Knapp			
US75646	29.02.1928	1928	Abraham Pollak			
US75662	21.05.1928	1928	Bernard H.Skelly			
US75904	11.05.1928	1928	Harry Esterow			
US76265	05.06.1928	1928	Aaron Simon & Louis Yentis			
US76322	30.06.1927	1928	Leo Potter			
US76596	18.06.1928	1928	Arthur Bates	Carlton	Automatic	
US76674	21.02.1928	1928	Irving Florman			
US77009	30.07.1928	1928	Raymond S.Knapp			
US77316	07.02.1928	1928	Samuel E.Guinn			
US77318	16.03.1927	1928	Aldrich L.Jackson			
	01.06.1928	1928	Emil A.Schuelke & Julino Ross	Napier	Surefire	
US77352	31.05.1928	1929	Francis C.Copeland			
US77497	20.06.1928	1929	Clark W.Parker			
US77668	24.03.1928	1929	William J.Butler			
US77861	11.05.1928	1929	Henry T.Schiff			
US77990	18.12.1928	1929	Elmer M.Townsend			
US78077	06.07.1928	1929	Howard M.Ballou			
US78315	05.12.1928	1929	Henry T.Schiff			
US78334	27.02.1929	1929	Harold Brandes			
US78513	23.06.1928	1929	Albert W.Franklin			
US78545	04.09.1928	1929	Emil Sutherland			
US79135	10.01.1929	1929	William Gordon			
US79175	12.04.1928	1929	Charles E.Beardsley, Edward P.Wallace			
US79452	21.11.1928	1929	Irving Florman			
US79785	18.07.1928	1929	Ernest E.Bosca			
US80010	27.08.1929	1929	Charles E.Vawter			
US80011	29.08.1929	1929	Louis Vincent Aronson	Ronson		
US80053	08.08.1929	1929	Henry T.Schiff			
US80179	19.10.1929	1929	Cecil Harry Lawrence	Evans	Kombi	
US80180	24.12.1929	1929	Alphonse J.Lederer			
US80188	14.06.1929	1929	Jack Rosenthal			
US80214	09.05.1929	1929	Louis Vincent Aronson	Ronson		

ДОКОНПЛЕКТАЦІЯ ПАМЕНОВ/MISSN PATENTS SEARCHING

Number	Year Filed	Year	On the Name	Brand	Model	Remarks
US80224	15.07.1929	1929	Charles Harris			
			Alfred F.Reilly	Evans	Trig-A-Lite	
US80289	29.07.1929	1930	Arthur J.Schmitt			
US80339	01.11.1929	1930	Jean G.Theobald			
US80353	09.05.1929	1930	Louis Vincent Aronson	Ronson	Debonair	
US80421	15.11.1929	1930	Samuel Levine			
US80479	02.11.1929	1930	Leon F.Douglass	Douglass	Automatic	
US80495	22.05.1929	1930	Alfred F.Reilly	Evans		
US80707	11.11.1929	1930	Herbert S.Strausser			
US80770	14.01.1930	1930	Louis Vincent Aronson	Ronson		
US80899	12.04.1929	1930	Samuel E.Guinn			
US81806	11.11.1929	1930	James R.O'Neil			
US81823	23.01.1930	1930	Louis Vincent Aronson	Ronson		
US81951	06.01.1930	1930	Louis Vincent Aronson	Ronson		
US82055	13.06.1929	1930	Alfred F.Reilly	Evans	Roller-Bearing	
US82096	09.04.1930	1930	Arturo Levi			
US82155	06.04.1929	1930	Thomas R.Catton			
US82268	13.09.1930	1930	James W.Jennings			
US82647	05.09.1930	1930	Irving Florman			
US82749	17.09.1930	1930	Cecil Harry Lawrence	Evans		
US83181	10.11.1930	1931	Arthur G.Stevenson			
US83333	01.05.1930	1931	William P.McCorkindale			
US83822	20.11.1929	1931	Frank Mariani			
US84335	06.03.1931	1931	Ray R.Hutcheson			
US84354	17.09.1930	1931	Cecil Harry Lawrence	Evans		
US84451	20.02.1931	1931	Walter M.Wolf			
US84526	29.10.1928	1931	George Kollstede			
US84756	21.05.1931	1931	Irving Florman			
US85008	10.1931	1931	Julius C.Speck			
US85073	10.07.1931	1931	Everett Worthington			
US85156	15.01.1931	1931	William F.Bowen	Evans		
US85589	29.04.1931	1931	Louis F.Maisto			
US85827	24.09.1931	1931	Ray R.Hutcheson			
US86457	18.12.1931	1932	Ray R.Hutcheson			
US86463	04.01.1932	1932	Alphonse J.Lederer			
US86791	08.01.1932	1932	Lawrence R.Loveland			
US87422	12.10.1931	1932	Frank A.Zibelman			
US87429	14.05.1932	1932	Pierre C.Cartier	Cartier		
		1932	Pierre C.Cartier	Cartier		
US89058	01.10.1931	1933	Edgar M.Rauh			
US89338	11.11.1932	1933	Bernard Greenberger			
US90267	07.11.1932	1933	Elmo E.Smith & Karl L.Bunze			
US90552	26.06.1933	1933	Alfred F.Reilly	Evans	Kombi	
US90775	21.07.1933	1933	Harley H.La Vercombe			
US91289	24.07.1933	1934	Frederick A.Whittaker			
US91637	28.12.1933	1934	Henry T.Schiff			
US91916	13.07.1933	1934	Frank J.Abel			
US92283	29.05.1934	1934	H Avedon		StrikALite	
US92482	12.06.1934	1934	Harry D.McDonald			
US92996	11.06.1934	1934	Louis Vincent Aronson	Ronson		
US93233	05.07.1934	1934	H.Wood Miller			
US95014	28.01.1935	1935	Bernhard Burger			
US95820	05.05.1935	1935	Martin Grunstein	Grunstein		
US96639	05.06.1934	1935	Louis Vincent Aronson	Ronson		Circular model
US97247	02.08.1935	1935	Louis Vincent Aronson	Ronson	Octette	
	22.05.1935	1935	Irving Florman			Electric cigar lighter
US98245	14.09.1935	1936	Irving Florman			
US98393	18.11.1935	1936	Thomas M.Gibson	Evans		
US98991	13.08.1935	1936	Louis Vincent Aronson	Ronson		
US99041	03.12.1935	1936	George Mulligan			
US99100	13.06.1935	1936	Frederick A.Whittaker	Marathon		
US99106	23.01.1936	1936	Louis Vincent Aronson	Ronson		
US99264	27.02.1936	1936	William F.Bowen			
US99496	07.02.1936	1936	William F.Bowen			
US99786	28.02.1936	1936	Jack Galter			
US99949	23.11.1935	1936	Edward K.Lincoln			

ДОПОЛНИТЕЛЬНАЯ ПАТЕНТОВАЯ ПОИСКОВАЯ РАБОТА / MISSN PATENTS SEARCHING

Number	Year Filed	Year	On the Name	Brand	Model	Remarks
US100169	10.04.1936	1936	Jack Kohen			
US100752	13.06.1936	1936	Louis Vincent Aronson	Ronson	Bartender	
US100978	30.06.1936	1936	Thomas O.Wright			
US101288	05.06.1936	1936	W.J.Richardson			
US103435	06.01.1937	1937	Hans Silberknopf	Imco	4500	
US103984	25.03.1937	1937	Jacob Avedon			
US104178	21.11.1936	1937	Norwood Anderson			
US104953	01.02.1937	1937	Louis Vincent Aronson	Ronson	Mastercase	
US104954	01.02.1937	1937	Louis Vincent Aronson	Ronson		
US104955	09.02.1937	1937	Louis Vincent Aronson	Ronson		
US105192	01.05.1937	1937	Louis Vincent Aronson	Ronson	Crown Jewels	
US106571	17.02.1937	1937	Raymond Loewy			
US106756	01.02.1937	1937	Louis Vincent Aronson	Ronson		
US107849	01.02.1937	1937	Louis Vincent Aronson	Ronson		
US108458	21.06.1937	1938	John Sinko			
US109885	10.01.1938	1938	Alexis de Sakhnoffsky			
US113223	07.06.1937	1939	Irving Florman			
US113448	10.05.1938	1939	Archie M.Andrews			
US114210	05.08.1938	1939	Irving Florman			
US119820	04.01.1940	1940	William J.Reilly	Evans	Clipper	
US121020	26.04.1940	1940	Quinlan Terrence Regan	Evans		
US121021	26.04.1940	1940	Quinlan Terrence Regan	Evans		
US122182	08.08.1939	1940	Alfred J.Cooper			
US122885	16.02.1940	1940	Alfred Shaw			
US123050	29.06.1940	1940	David W.Dunberg			
US123213	27.04.1939	1940	John B.McFerran, Jr.			
US123879	31.08.1940	1940	Irving Florman			
US124038	13.03.1940	1940	Edward S.Lynch			
US124449	12.10.1940	1940	Paul E.Flato	Flato	Combo	
US125124	18.11.1940	1940	Oscar Beffert			
US126865	28.01.1941	1941	Edward Kanter			
US127485	05.04.1941	1941	Richard F.Landwehr			
US127581	17.02.1941	1941	Jack Galter			
US128383	27.05.1941	1941	Alfred F.Reilly	Evans		
US136029	24.05.1943	1943	Alexander S.Weston			
US136043	03.04.1942	1943	Alexander S.Weston			
US136740	24.05.1943	1943	Alexander S.Weston			
US137247	06.05.1943	1944	Irving Florman			
US137248	17.09.1943	1944	Irving Florman			
US138081	07.06.1943	1944	Irving Florman			
US138098	29.03.1944	1944	Harry Negbaur	Negbaur		
US138738	06.06.1944	1944	Irving Florman			
US140571	23.09.1944	1945	Henry E.Musselman & William H.Buck			
US140735	28.12.1944	1945	Abner Kolberg & Julius Kohn	Colby		
US141684	28.05.1945	1945	William D.Gladstone			
US141892	02.04.1945	1945	Harold J.Sudbrink			No drawings
US145183	22.08.1945	1946	Philip Meshberg		Hexagon	
US146872	22.12.1945	1947	Edward W.Rector	Rector		
US153337	14.02.1948	1949	Joseph C.Clark			
US153631	26.07.1948	1949	Alfred F.Reilly	Evans		
US153632	26.07.1948	1949	Alfred F.Reilly	Evans		
US153633	26.07.1948	1949	Alfred F.Reilly	Evans		
US153634	26.07.1948	1949	Alfred F.Reilly	Evans		
US153635	29.07.1948	1949	Alfred F.Reilly	Evans		
US153781	15.09.1947	1949	Irving Florman			
	27.07.1946	1949	G.Desouches			
US154079	25.06.1948	1949	Gerald E.Stahl	ASR		
US154301	19.02.1949	1949	Harry Negbaur	Negbaur		
US154359	10.12.1948	1949	W.Baier	Baier	Jeep	
US154376	19.02.1949	1949	Alexander L.Flamm	Ronson		
US154401	04.01.1949	1949	Frederick Kaupmann	Ronson		
US154508	27.01.1948	1949	Alfred F.Reilly	Evans		
US154545	05.10.1948	1949	Frederick Kaupmann	Ronson		
US154658	03.12.1947	1949	Joseph Bonfield			

ДОКОНПЛЕКТАЦІЯ ПАМЕНОВ/MISSN PATENTS SEARCHING

Number	Year Filed	Year	On the Name	Brand	Model	Remarks
US154929	30.11.1948	1949	Frederick Kaupmann	Ronson		
US154934	17.01.1948	1949	Emil Lieberman			
US154945	22.12.1947	1949	Price B.Miller			
US155035	16.06.1949	1949	William J.Reilly	Evans		
US155575	23.04.1949	1949	Angelo Arrighi	ASR		
US155411	05.07.1949	1949	Irving Florman			
US155538	03.08.1949	1949	Paul Pouliot	Presto		
US155627	03.08.1949	1949	Paul Pouliot	Presto		
US155981	05.08.1949	1949	Irving Florman			
US156086	28.07.1949	1949	Irving Florman			
US156133	25.07.1949	1949	Sylvester G.Lipic & Luther S.Lyon	Ritepoint		
US156213	19.10.1948	1949	William J.Condon			
US156392	20.10.1947	1949	Charles K.Wiggings			
US156493	20.12.1948	1949	Rose R.Eratico			
US156573	18.06.1948	1949	Gerald E.Stahl			
US156916	16.06.1949	1950	William J.Reilly	Evans		
US156949	12.05.1949	1950	Mack Forman	Marathon		
US156999	03.08.1949	1950	Paul Pouliot	Presto		
US158215	03.09.1949	1950	Wilbur P.Peterson & Richard Rupert			
US158654	18.10.1949	1950	Samuel Fisher	Evans		
US158688	24.08.1949	1950	Alfred F.Reilly	Evans		
US158689	24.08.1949	1950	Alfred F.Reilly	Evans		
US159281	25.08.1949	1950	Sylvester G.Lipic & Walter E.Moore	Ritepoint		
US160431	17.06.1950	1950	Alfred F.Reilly	Evans		
US160714	07.01.1950	1950	Frederick Kaupmann	Ronson		
US160715	14.01.1950	1950	Frederick Kaupmann	Ronson		
US160716	14.01.1950	1950	Frederick Kaupmann	Ronson		
US160977	05.10.1949	1950	J.Simon			
	01.02.1947	1950	Charles H.H.Rodanet	Dunhill		
US161854	13.07.1950	1951	Charles L.Metzler & Billi Bowen			
US161911	08.06.1950	1951	Paul W.Felt	Brown & Bigelow		
US162160	24.08.1950	1951	Carl Herdecker	Evans		
US162161	24.08.1950	1951	Carl Herdecker	Evans		
US162162	24.08.1950	1951	Carl Herdecker	Evans		
US162315	12.10.1950	1951	Julius Kohn	Imco	Solo DeLuxe	
US162635	14.11.1950	1951	Arthur Dubsy	Dubsy		
US163064	20.11.1950	1951	Paul Pouliot	Presto		
US163267	12.07.1950	1951	Alexander L.Flamm	Ronson		
US163291	17.08.1950	1951	Frederick Kaupmann	Ronson		
US163634	19.05.1950	1951	William J.Reilly	Evans		
US163651	24.05.1950	1951	Gerald Stahl	Zippo		
US163711	23.01.1950	1951	Alfred F.Reilly	Evans		
US163712	23.01.1950	1951	Alfred F.Reilly	Evans		
US163874	22.08.1950	1951	Frederick Kaupmann	Ronson		
US163875	22.08.1950	1951	Frederick Kaupmann	Ronson		
US164391	03.06.1950	1951	Willard F. Wagner			
US164745	23.10.1950	1951	Herman G.Treiss,JR	ASR		
US164828	07.06.1950	1951	Leo Ungar			
US164974	26.12.1950	1951	Cecil B.Woofter	Brown & Bigelow		
US165227	09.08.1950	1951	Andre Leandre Guenin			
US165345	04.08.1951	1951	Karl Schieder & Alfred Farber	Kaschie	K1	
US165395	17.03.1950	1951	Alfred F.Reilly	Evans		
US165417	14.11.1950	1951	Arthur Dubsy	Dubsy		
	10.11.1949	1951	Gabriel Dzaman		Gunlite	
US165927	20.06.1951	1952	Pierre E.Mora			
US166126	14.02.1951	1952	Paul Pouliot	Presto		
US166409	17.10.1951	1952	Albert W.Paciello			
US166875	30.05.1951	1952	William J.Reilly	Evans		
US167572	09.05.1950	1952	Robert P.Huesman			
US167661	23.10.1950	1952	Herman G.Treiss,JR	ASR		
US168009	13.11.1951	1952	Cecil B.Woofter	Brown & Bigelow		
US168585	09.08.1952	1953	Warren I.Nissen			
US168716	22.10.1952	1953	Samuel F.Speers	Evans		
US168717	22.10.1952	1953	Samuel F.Speers	Evans		
US169067	28.11.1952	1953	Carl F.Herdecker	Evans		
US169135	25.04.1952	1953	Alfred Francis Fukal			
US170250	18.02.1953	1953	Kenneth M. van Norman			
US170536	13.03.1953	1953	Frederick Kaupmann	Ronson		
US170767	14.01.1953	1953	Emil S.Polk			
US170838	22.10.1952	1953	Samuel F.Speers	Evans		

ДОКОНПЛЕКТАЦІЯ ПАТЕНТОВ/MISSN PATENTS SEARCHING

Number	Year Filed	Year	On the Name	Brand	Model	Remarks
	22.11.1950	1953	H.C.H.Smyth			Pyrophoric lighter
US172108	20.07.1953	1954	Jack Polineovsky			
US172725	11.01.1954	1954	Emil S.Polk			
US172813	21.12.1953	1954	Herman G.Treiss,JR	ASR		
US173180	24.09.1953	1954	John O.Beckwith			
US173515	10.08.1954	1954	Harold F.Sitterle	Ronson		
US173552	13.11.1953	1954	Louis V.Aronson & Warren I.Nissen	Ronson		
US174097	01.06.1953	1955	Paul Rizek	Evans		
US174393	08.07.1954	1955	Robert Leopoldi			
US174806	03.01.1955	1955	Allen B.Gellman			
US175085	16.08.1954	1955	Hans Lowenthal	Colibri		
US175315	04.04.1955	1955	Hans Hubert Quandt & Rudolf Mohr			
US175564	11.05.1955	1955	Seymour Rappoport	Ronson		
US175895	16.05.1955	1955	Hans Lowenthal	Colibri		
US176651	16.11.1954	1956	Hermann Zahn	Ibelo		
US176979	05.05.1955	1956	Charles Getske			
US177150	22.04.1955	1956	Seymour Rappoport	Ronson		
US177893	21.03.1955	1956	Charles T.Breitenstein			
US178090	12.12.1955	1956	Harry Schweitzer			
US178159	27.02.1956	1956	Edmund Szamborski	Aurora		
US179042	13.02.1956	1956	Kenneth N. van Norman			
US179492	31.08.1956	1957	Sidney Rubeck			
US179599	12.04.1956	1957	Charles-Aime Fortin	Presto		
US180401	28.09.1956	1957	Robert J.Harper & Robert H.English			
US180854	20.06.1956	1957	John C.Wistrand	Brown & Bigelow		
US181067	19.03.1956	1957	James R.Reichow	Brown & Bigelow		
US181637	10.01.1957	1957	Edward Frankel			
US182145	14.05.1957	1958	Sidney Rubeck			
US182519	03.10.1956	1958	Kenyon William James Jones	Ronson		
US183270	12.08.1957	1958	Philip M.Rose	Zippo		
US183537	26.06.1957	1958	Yoshio Okada			
US183907	19.12.1957	1958	Frank W.Atchley			
US184001	14.03.1958	1958	Sidney H.Bradd,Robert J.Harper,John C.Lockwood			
US184869	13.01.1958	1959	Jerome Hammer			
US184904	18.07.1958	1959	Joseph Wiesner			
US186052	25.07.1958	1959	David H.Pickering			
US186402	09.12.1958	1959	John A.Goddard	Ronson		
US186621	21.05.1959	1959	James Donald Smith & Seymour Rappoport	Ronson		
US186720	16.03.1959	1959	Stanley Bowden			
US187047	22.09.1958	1960	John Berestord-Evans	Ronson		
US187106	28.07.1959	1960	Lawrence David Williams	Ronson		
US187952	03.11.1958	1960	John C.Wistrand	Brown & Bigelow		
US188290	24.11.1959	1960	Leonard Willard Dandler			
US188507	13.01.1959	1960	James Donald Smith	Ronson		
US188622	24.09.1959	1960	Seymour Rappoport	Ronson		
US189879	24.04.1877	1877	G.Selden & J.M.Keep	Erie		
US190265	12.11.1959	1961	Helen M.Prada & Arnold G.Prada			
US190521	05.12.1960	1961	Stanley H.Newman			
US190761	14.06.1960	1961	John Berestord-Evans	Ronson		
US190880	24.10.1958	1961	Robert Hocq			
US191006	07.09.1960	1961	Marcel Quercia	Quercia		
US191222	23.06.1960	1961	Jean Tricot	Thorens		
US191223	27.02.1961	1961	Albertus van Poppel	Poppel		
US191370	01.06.1959	1961	Stanley H.Newman			
US191371	29.03.1960	1961	Alfred Racek & Johann Raganitsch			
US191467	02.08.1960	1961	William J.Reilly	Zippo		
US191468	09.11.1960	1961	Marcel Quercia	Flaminaire		
US191680	05.10.1960	1961	Victor Skellern	Ronson		
US191764	16.12.1960	1961	Stanley H.Newman			
US191765	07.01.1959	1961	Devendra Nath Sharma			

ДОКОНПЛЕКТАЦІЯ ПАМЕНОВ/MISSN PATENTS SEARCHING

Number	Year Filed	Year	On the Name	Brand	Model	Remarks
US192647	17.04.1961	1962	Bernard Kollisch			
US193406	07.07.1961	1962	Seymour Rappoport	Ronson		
US193869	31.10.1960	1962	James Donald Smith	Ronson		
US194704	31.10.1960	1963	James Donald Smith & Seymour Rappoport	Ronson		
US194755	11.06.1962	1963	Lee H.Pelzman			
US194852	17.11.1961	1963	Emile Alexis Jeremie Romain	Myon		
US195731	25.06.1962	1963	Erwin Thomas Steppan			
US195732	11.07.1962	1963	Erwin Thomas Steppan			
US196064	05.12.1960	1963	Stanley H.Newman			
US196549	26.07.1962	1963	Raymond Lee Smith			
US196934	28.09.1962	1963	Elwood W.Grushon			
US197084	10.08.1961	1963	Stanley H.Newman			
US197299	20.12.1962	1964	Marcel Quercia	Flaminaire		
US197910	07.02.1963	1964	Zenzaburo Yoshino			
US198013	17.01.1961	1964	Arthur A.Noymer			
US198182	17.04.1963	1964	Marvin I.Weinberg			
US199076	31.12.1963	1964	Marcel Quercia	Flaminaire		
US199265	15.05.1962	1964	Zenzaburo Yoshino			
US200872	04.05.1964	1965	Yoshihiro Ueda			
US200972	12.07.1963	1965	Zenzaburo Yoshino			
US201039	23.08.1963	1965	Edith J.Pitts			
US201040	23.08.1963	1965	Sergei Kochkin			
US201461	10.12.1963	1965	Robert Hocq			
US202121	18.03.1964	1965	Seymour Rappoport	Ronson		
US202122	24.11.1964	1965	John Erskine Ayres			
US203292	06.07.1964	1965	Curt Heuckeroth	Rowenta		
US203786	28.12.1964	1966	Harold A.Warren			
US203866	15.10.1964	1966	Curt Heuckeroth	Rowenta		
US204021		1966	La Nationale	Dunhill	Corona	
US204082	15.10.1964	1966	Curt Heuckeroth	Rowenta		
US204083	15.10.1964	1966	Curt Heuckeroth	Rowenta		
US204157	17.06.1964	1966	Robert Hocq			
US204488	18.05.1964	1966	Shirley McLarty			
US204799	14.04.1965	1966	Kyoichi Yamamoto	Bronica		
US205465	09.03.1965	1966	Ahasuerus George Breman	Poppel		
US205542	18.05.1964	1966	Seymour Rappoport	Ronson		
US207179	20.10.1965	1967	Yoshio Kanamaru			
US208425	01.08.1966	1967	Robert Hocq			
US208573	08.09.1966	1967	Seymour Rappoport	Ronson		
US214003	19.02.1968	1969	Edward W.Peterson			
US214548	14.12.1967	1969	Frank J.Schroeder			
US214685	14.06.1968	1969	Adie W.Kimberlin			
US215177	08.01.1969	1969	Kenjiro Goto			
US216533	10.01.1969	1970	Samuel J.Koch			
US217496	17.03.1969	1970	Dieter Rams	Braun	F-1 Mactron	
US217831	25.09.1968	1970	Alfred Racek	Imco		
US218252	22.04.1969	1970	Dieter Rams	Braun	F-1 Mactron	
US221020	13.05.1970	1971	Alfred H.Mann			
US227560	11.05.1880	1880	H.F.Megill	Megill		
US227987	25.05.1880	1880	E.L.Megill	Megill		
US228508	23.12.1971	1973	Samuel J.Koch			
US228417	23.07.1971	1973	Walter Riley			
US228798	09.11.1972	1973	Samuel J.Koch			
US230305	09.11.1972	1974	Samuel J.Koch			
US232757	15.03.1973	1974	Kenjiro Goto			
US233690	05.11.1973	1974	Mervyn Dudley Roddon	Ronson	Pen	
US234804	01.06.1973	1975	Taro Yamai			
US234872	19.02.1974	1975	Taro Yanai			
US235456	11.09.1973	1975	Conrad Zellweger	La National		
US235215	29.12.1972	1975	Katsuhiko Umeda			
US237403	21.05.1973	1975	Samuel J.Koch			
US238084	13.12.1973	1975	Kenjiro Goto			

ДОКОНПЛЕКТАЦІЯ ПАМЯТКОВ/MISSN PATENTS SEARCHING

Number	Year Filed	Year	On the Name	Brand	Model	Remarks
US2358187	17.07.1974	1975	Alain Carre			
US2358188	17.07.1974	1975	Alain Carre			
US246996	18.08.1976	1978	Kaname Ichikawa			
US261814	29.11.1976	1981	Pierre Spreter	Christian Dior		
US279831	16.01.1927	1927	Emil A.Schuelke	Napier	Gear	
US284031	08.05.1984	1986	Pierre Ludvig & Gerard Flandin			
US284113	10.12.1984	1986	Lutrelle P.Wassmann	Zippo	Contempo	
US315616	17.07.1989	1991	Nariaki Suzuki			
US316008	07.06.1990	1991	Oak D.Norton		Fire Starter	
US345438	19.10.1992	1994	Jean-Claude Tracol	S.T.Dupont		
US363808	13.09.1994	1995	Philippe Compte	S.T.Dupont		
US390467	02.10.1888	1888	J.S.Foley	8 Foley	Ruse	
US414058	29.10.1889	1889	E.B.Koopman	Magic Pocket Lamp		
US439578	28.10.1890	1890	J.H.Farrel	Reliable Pocket Lamp		
US440265	11.11.1890	1890	E.B.Koopman & W.W.McKenney	Magic Pocket Lamp		
US451301	28.04.1891	1891	J.H.Farrel	Reliable Pocket Lamp		
US453456	02.06.1891	1891	C.H.Wolf	Wax Lighter		
US454642	25.06.1891	1891	W.F.Folmer	Folmer	Schwing	
US479222	19.07.1892	1892	N.F.Mathewson	Little Gem		
US506507	10.10.1893	1893	G.C.Card	Fountain Pocket Lamp		
US581638	27.04.1897	1897	A.R.Weisz & H.I.Stockwell	Matchless Cigar Lighter		
US640852	04.02.1898	1900	Wilhelm Angress			
US807402	18.04.1905	1905	John Lombard Scanlan			
US808128	13.04.1905	1905	A.R.Weisz	Matchless Cigar Lighter		
US910513	14.09.1908	1909	John C.Raymond			
US970649	15.12.1909	1910	Ludwig Schon			
US995463	17.08.1909	1911	Conrad Hubert			
US1004868	19.10.1910	1911	Frederick W.Goerdes	Nassau	Wright	
US1022140	17.08.1909	1912	Conrad Hubert	Eterna		
US1024843	15.05.1911	1912	George W.Everett			
US1033801	17.01.1912	1912	Siegfried Herlinger	Herlinger		
US1038735	22.07.1911	1912	George S.Eldred	Eldred		
US1057585	16.04.1912	1913	Otto Schlick			
US1066405	16.01.1912	1913	Sigmund Goldstein			
US1068300	16.03.1912	1913	Christian Baumbach			
US1069207	04.06.1912	1913	Charles Wachtel			
US1074555	21.08.1913	1913	Frank McIntyre			
US1086175	14.12.1910	1914	F.Hofmann	H.W.	Imperator	
US1088271	13.11.1912	1914	Charles Ganz	TCW		
US1091966	25.09.1913	1914	George Schleicher			
US1108684	26.11.1913	1914	A.R.Blum			
US1116281	27.01.1914	1914	Charles Fredreck Hooper			
US1186530	14.02.1914	1916	Emmanuel Dobrowsky	Magic Case		
US1212164	26.04.1915	1917	Karl Wieden	KW		
US1235853	27.04.1917	1917	Jesse Lee Spence			
US1282882	08.09.1917	1918	Ercle Laureti			
US1293197	15.07.1918	1919	T.B.Rice	Magic Case		
US1342838	19.11.1919	1920	Louis V.Aronson	Ronson	Pencil	

ДОКОНПЛЕКТАЦІЯ ПАМЕНТОВ/MISSN PATENTS SEARCHING

Number	Year Filed	Year	On the Name	Brand	Model	Remarks
US1360202	12.08.1919	1920	Frederick Alexander Allen Evans	Evans		Vapor-Lighter
US1362227	06.08.1920	1920	Dudley B.Clark			
US1370631	17.12.1919	1921	Dudley B.Clark			
US1379213	23.07.1920	1921	Frank Rauch			
US1487995	05.12.1922	1924	George W.Wilkins			
US1505248	17.04.1922	1924	Victor E.Extrom			
US1517098	26.05.1924	1924	Edward S.Preston			
US1569941	17.04.1924	1926	Wilhelm Baltrusch	BeBe		
US1594047	23.05.1926	1926	E.F.Clark	Clark		
US1602607	05.11.1925	1926	L.F.Douglass	Douglass	Automatic	
US1626767	19.12.1924	1927	Gervasio B.Villanueva			
US1657352	21.05.1927	1928	I.Florman	Dunhill	Auto-Rollalite	
US1657435	19.03.1927	1928	A.H.Metcalf	Marathon	Super Lighter	
US1660401	04.11.1926	1928	Raphael Strauss			
US1667835	11.06.1927	1928	W.H.Blake	Blake	Automatic Lift Arm	
US1669303	13.05.1927	1928	H.Maltner	Perfectos		
US1673727	16.11.1926	1928	Louis V.Aronson	Ronson	Banjo	
US1674314	29.05.1926	1928	G.Bettini	Bettini		
US1688485	23.04.1927	1928	Edward Foster Clark	Clark		
US1699861	25.07.1927	1929	Henry Shapiro	Mastercraft		
US1700021	09.07.1927	1929	L.Bruckmann	Press Easy		
US1719458	20.01.1928	1929	Aniceto R.Visitacion			
US1720448	07.01.1928	1929	S.Segal	Segal		
US1725901	18.02.1928	1929	L.F.Douglass	Douglass		
US1737964	11.05.1928	1929	Harry Esterow			
US1738451	04.08.1928	1929	Karl Schreer			
US1740628	13.02.1928	1929	Henry Shapiro			
US1745610	09.05.1927	1930	Carl Julius Lagerholm	Evans	Liftarm	
US1748323	09.01.1929	1930	Louis V.Aronson	Ronson		Fuel carrying
US1755835	18.12.1928	1930	Karl Friedrich Projahn	Colibri		
US1760933	26.04.1928	1930	Louis V.Aronson	Ronson		
US1760995	28.01.1928	1930	A.Polak Etal	Clark		
US1762061	28.09.1927	1930	Vincent Kassapian	Gruenstein		
US1762079	18.08.1928	1930	Charles Rubsamen	Demley		
US1774959	26.11.1926	1930	Leon Eugene Bolle	La Nationale		
US1786267	27.09.1927	1930	Samuel Segal	Segal		
US1800334	12.07.1929	1930	Louis V.Aronson	Ronson	Standard-Windbreak	
US1813715	01.05.1929	1931	Samuel Summer			
US1819427	23.02.1928	1931	Louis F.Maisto			
US1820131	25.05.1929	1931	H.L.Fischer	Brown & Bigelow	Redlite	
US1828887	17.11.1928	1931	Louis V.Aronson	Ronson		
US1831014	14.03.1929	1931	Andrew Leitheuser			
US1844481	27.02.1929	1932	James F.Rogers			
US1850142	29.05.1929	1932	Jack Rosenthal	Golden Arrow		
US1857200	13.12.1928	1932	Carl Julius Lagerholm	Evans		
US1865659	16.05.1931	1932	Adolf Weissenburger	Thorens		
US1872244	05.01.1930	1932	Edward F.Clark	Clark	Automatic	
US1872345	28.09.1929	1932	James F.Rogers	Clark	Firefly- Automatic	
US1872346	31.10.1930	1932	James F.Rogers	Clark	De Luxe	
US1880744	28.01.1929	1932	Homer J.Bouchard	Lincoln	Automatic	
US1883752	08.03.1929	1932	Joseph E.Barnes			
US1886461	13.12.1928	1932	Otto N. Berman			
US1889342	26.12.1928	1932	Louis V.Aronson	Ronson	Pocket Lighter	
US1900207	27.11.1929	1933	Herbert S.Strausser & Henry T.Reynolds	Elgin Otis		
US1900684	24.11.1928	1933	Louis V.Aronson	Ronson		
US1903203	22.11.1929	1933	Arthur G.Stevenson	Hawalite	Pencil	
US1921854	31.08.1932	1933	Frederick A.Whittaker	Marathon		
US1932960	04.01.1932	1933	L.F.Douglass	Douglass	Automatic	
US1937080	10.11.1932	1933	Tord Erick Daniel Bilde & Sten Eric Lindvall			
US1937249	02.09.1933	1933	Henry T.Schiff	Match King		
US1943505	11.04.1930	1934	Louis V.Aronson	Ronson		
US1944177	22.05.1929	1934	John Holtzman			
US1946719	26.12.1933	1934	Donald A.Richards			Flaming Lighter

ДОКОНПЛЕКМАЦІЯ ПАМЕНТОВ/MISSN PATENTS SEARCHING

Number	Year Filed	Year	On the Name	Brand	Model	Remarks
US1961985	08.02.1935	1934	Antonio La Marca Pirrone			Smoking pipe
US1963345	20.05.1930	1934	Ludwig Zwilling	Zwilling		
US1965275	22.12.1935	1934	Louis V.Aronson	Ronson		Igniter Torch
US1982493	01.12.1935	1934	Max E.Bernhardt			
US1986754	09.04.1934	1935	Louis V.Aronson	Ronson	Touch Tip	
US2002845	03.06.1927	1935	Louis V.Aronson	Ronson	Standard	1st & 2nd fitment
US2002846	01.05.1930	1935	Louis V.Aronson	Ronson	Debonair	
US2005557	06.02.1934	1935	Robert L.Penney			
US2014520	30.07.1935	1935	I.Florman	Dunhill	Corona	
US2019432	04.08.1928	1935	C.J.Lagerholm	Evans		
US2019433	25.10.1930	1935	C.J.Lagerholm	Evans		
US2019434	20.02.1932	1935	A.F.Reilly	Evans		
US2019435	12.12.1932	1935	Robert S.Blair	Evans	Trigalite	
US2019436	16.08.1933	1935	T.M.Gibson	Evans		
US2025617	17.11.1935	1935	George Philip Schmitt			
US2027294	02.10.1934	1936	Hans Silberknopf	Imco	2200	
US2029697	24.08.1934	1936	Leon H.Galva			
US2032695	17.05.1934	1936	George Gimera & George G.Blaisdell	Zippo		
US2035108	03.02.1930	1936	Louis V.Aronson	Ronson		
US2038048	09.07.1932	1936	Axel Kilstrom	Golden Wheel	Stalite	
US2045457	12.06.1934	1936	Martin Gabritsch			
US2051934	10.05.1932	1936	Louis V.Aronson	Ronson	Standard	
US2052849	15.11.1933	1936	Charles Simon			
US2053455	05.10.1935	1936	Frederick A.Whittaker	Marathon		
US2055052	27.12.1932	1936	Christian P.Shaw & Albert C.Waldvogel	Magic Case		
US2065374	01.09.1934	1936	Alois Kaufmann	TCW		
US2066210	05.11.1934	1936	Hermann Maltner	Myflam	PipCig	
US2070232	18.02.1935	1937	Louis Lenfant	Cartier		
US2071601	05.10.1935	1937	Frederick A.Whittaker	Marathon		
US2102108	22.07.1936	1937	Leon Bolle	Dunhill	Auto Rollalite	
US2105072	01.08.1936	1938	Arthur Dubsky	Dubsky		
US2107658	14.11.1936	1938	Louis V.Aronson	Ronson		
US2111525	05.02.1936	1938	Louis V.Aronson	Ronson	Vee	
US2111524	12.01.1937	1938	Louis V.Aronson	Ronson		
US2153452	13.11.1935	1939	Otto Reich			GAS lighter
US2168732	07.09.1937	1939	Arthur Dubsky	Dubsky		
US2192564	06.07.1939	1940	Robert Nyden	Parker	Compact	
US2207595	22.01.1938	1940	Hermann Lorant	Instanta		
US2212353	13.12.1938	1940	John Rosby			
US2224541	31.08.1940	1940	Irving Florman			
US2234298	26.06.1939	1941	Leon Bolle	Dunhill	Auto Rollalite	
US2245926	22.12.1939	1941	Julius Kohn	Imco	Solo	
US2258085	14.06.1939	1941	Leon Bolle	Dunhill	Auto Rollalite	
US2276278	25.10.1940	1942	Victor R.Abrams			
US2285909	01.04.1940	1942	Leon Bolle	Dunhill	Auto Rollalite	
US2295225	16.12.1940	1942	Franklin E.Terrill			
US2359325	27.04.1942	1944	Irving Florman			
US2352319	30.08.1941	1944	Alexander Harris	Ronson		Flints holder
US2358955	20.11.1942	1944	Alexander Sydney Weston			
US2406071	09.07.1945	1946	Jack Galter			
US2413473	14.03.1946	1946	Harold C.Sundby			
US2419889	18.07.1945	1947	Irving Florman			
US2423567	22.02.1945	1947	Jacob S.Sherman			
US2426853	18.04.1944	1947	Alexander H.Aronson	Ronson		
US2427058	28.12.1944	1947	Abner Kolberg & Julius Kohn	Colby		
US2430323	25.01.1946	1947	Joseph Rene Ayotte			
US2432265	17.05.1946	1947	Ashley F.Ward	Nimrod		
US2433707	21.11.1944	1947	Franc's Leslie Phillips	Beattie	Beattie Jet	
US2449314	15.05.1946	1948	Warren I.Nissen			
US2451515	23.05.1944	1948	Justin Simon & Richard S.Temko			
US2453713	30.04.1928	1948	Joseph P.Kohut			

ДОКОНПЛЕКТАЦІЯ ПАМЕНТОВ/MISSON PATENTS SEARCHING

Number	Year Filed	Year	On the Name	Brand	Model	Remarks
US2456698	05.12.1947	1948	Warren I.Nissen	Ronson	Penciliter	
US2456694	23.07.1947	1948	Aaron Geiger			
US2461890	07.11.1946	1949	Cecil M.Fox			
US2462143	03.10.1946	1949	Harold J.Sudbrink			
US2470710	27.07.1946	1949	Homer A.Mason	Masonlite		
US2475659	09.08.1946	1949	Charles N.Coryell & Frances C.Coryell			
US2476148	01.07.1946	1949	Herman Horning			
US2477522	02.08.1946	1949	Frank D.Mason			
US2479827	05.07.1946	1949	Robert S.Gans		Lord Oxford	
US2482794	12.09.1944	1949	Robert E.Peterson			Most complecated
US2482807	02.11.1946	1949	Loy M.Strother			
US2490300	22.08.1947	1949	Francis K.Hettinger & Wardwell Jones			
US2491861	18.08.1946	1949	Frederick Kaupmann	Ronson		
US2492060	15.05.1948	1949	Arthur Harrison Ormesher			
US2492277	15.09.1947	1949	Irving Florman			
US2495897	25.07.1947	1950	Jule Kemp			
US2498178	16.02.1946	1950	George J.Nicholson			
US2498316	18.07.1946	1950	Andre Louis Henri Tissot-Dupont	Dupont		
US2499547	11.12.1946	1950	Orval C.Waggoner			
US2503640	23.12.1946	1950	Jerome C.Speck			
US2505326	30.09.1944	1950	Alfred F.Jackson			
US2507202	23.11.1948	1950	James M.Finch			
US2512104	01.08.1946	1950	Theodore E.Koetz			
US2513666	29.01.1948	1950	Joseph F.Lettl			
US2513717	14.02.1950	1950	Lewis .A.Gendler	Dzaman	Gunlite	
US2517166	09.11.1946	1950	William Edward Beckjord			
US2517191	12.10.1948	1950	Lester Flickinger	Zippo		
US2517192	27.01.1950	1950	Charles Aime Fortin	Presto		
US2523511	27.02.1947	1950	Frank Martindell			
US2524239	15.04.1947	1950	Clarence E.Taylor & Stephen J.Gwoosh			
US2529094	01.08.1949	1950	Price Bland Miller			
US2529104	19.04.1948	1950	William & Elizabeth Regelmann			
US2529150	15.10.1946	1950	Alfred Francis Fukal			
US2530291	17.09.1949	1950	Edward S.Conway & Vito Amendolara			Ring
US2538506	02.01.1948	1951	Robert S.Casavant			
US2539653	17.07.1946	1951	Selig Back			
US2541111	02.08.1946	1951	Justin Simon & Richard S.Temko			
US2543798	01.03.1949	1951	Byron L.Paige			
US2544249	25.02.1948	1951	John R.Bayston			
US2546615	26.09.1947	1951	Alfred F.Relly	Evans	Spitfire	
US2549726	09.07.1946	1951	John van Toll			
US2551107	25.07.1949	1951	Rose R.Eratico			
US2553678	24.01.1949	1951	Herman Rubin			
US2554366	21.02.1950	1951	Fred A.B.Jones			
US2556853	10.08.1949	1951	Jacob Shanks			
US2557010	22.04.1949	1951	John Reize			
US2557825	06.04.1949	1951	Charles W.Hotze			
US2559303	01.10.1947	1951	Julius Lowenthal & Cecil Wilfred Moore	Colibri		
US2565903	17.12.1948	1951	Conrad Zellweger	La Nationale		
US2571435	11.06.1949	1951	Alexander L.Flamm	Ronson		GAS lighter
US2572863	28.04.1948	1951	Willard E.Jaap			
US2576453	20.05.1950	1951	Charles A.Fortin			
US2577679	27.02.1950	1951	Frank H.Fraser			
US2582028	16.03.1950	1952	Sydney B.Goldma & Richard H.Krueger			
US2583691	19.10.1949	1952	Irving Florman			
US2583692	06.07.1950	1952	Irving Florman			
US2585071	15.01.1948	1952	L.A.Allen			
US2589906	07.06.1950	1952	Willard F.Wagner			
US2593063	24.03.1950	1952	Martin E.Sieber			Wrist lighter
US2594631	29.03.1950	1952	Charles Aime Fortin			
US2594700	07.10.1948	1952	Frans B.Wendel			
US2594754	11.07.1951	1952	Paul W.Felt	Brown & Bigelow		
US2596548	07.11.1950	1952	Paul Emile Maurice Guibord			
US2603075	13.05.1950	1952	Meyer Maximilian Levene			
US2608080	05.10.1949	1952	Justin Simon & Richard S.Temko			

ДОКОНПЛЕКТАЦІЯ ПАМЕНОВ/MISSN PATENTS SEARCHING

Number	Year Filed	Year	On the Name	Brand	Model	Remarks
US2608081	29.08.1950	1952	Thomas H.Morgan & Dwight C.Morgan			
US2612053	09.08.1949	1952	Alexander L.Flamm	Ronson		
US2614408	05.11.1949	1952	Warren L.Nissen	Ronson	Whirlwind	
US2616277	24.02.1950	1952	Jean Delattre-Seguy	Quercia		
US2617286	25.02.1950	1952	Michael R.Prusack			
US2622424	31.02.1950	1952	Byron L.Paige			
US2624188	06.04.1950	1953	Angus McNeill			
US2629999	03.06.1950	1953	Russell S.Eggleston			
US2631446	09.08.1949	1953	Samuel Meyer			
US2633724	25.10.1950	1953	Arthur P.Anderson			
US2633725	11.01.1951	1953	Alfred Racek & Johann Raganitsch	Imco	Primex	
US2637990	04.01.1950	1953	Alexander H.Aronson	Ronson		
US2639597	23.12.1949	1953	Willard F.Wagner			
US2640340	13.11.1950	1953	Thomas Hallworth Batt			
US2649095	27.10.1947	1953	Andrew Stevenson			
US2651870	24.07.1951	1953	Sylvester G.Lipic & Horrell R.Morrow	Ritepoint		
US2652706	22.11.1950	1953	Herbert Charles Humphrey Smyth	Dunhill		
US2658368	11.01.1950	1953	Morris B.Siegel			
US2660042	02.08.1950	1953	Willard F.Wagner			
US2664008	14.08.1950	1953	Edmund G.Gessmann			
US2664728	21.04.1953	1954	Harry Schweitzer			
US2665572	06.11.1950	1954	Milton M.Spitalny			
US2665573	06.11.1950	1954	Milton M.Spitalny			
US2671328	11.08.1949	1954	Alexander L.Flamm	Ronson		
US2672038	26.03.1952	1954	Ray L.Burchett	Ronson		
US2675689	19.05.1949	1954	Howard M.Wassem			
US2676475	12.10.1951	1954	Warren I.Nissen	Ronson		
US2676698	29.08.1950	1954	Ludwig Martin Pauly			
US2677948	15.06.1951	1954	Charles S.Gehrie			
US2678553	26.08.1952	1954	William K.Bryant			
US2679140	22.04.1952	1954	Ray L.Burchett	Ronson		
US2681554	26.09.1949	1954	Robert E.Peterson			
US2682165	11.03.1952	1954	Warren I.Nissen	Ronson		
US2689902	01.07.1952	1954	Leonard M.Burtman			
US2690067	16.06.1950	1954	Alexander H.Aronson	Ronson		
US2690662	24.09.1951	1954	Albert I.Silverberg			
US2691287	26.10.1946	1954	Alfred Mosch			
US2691882	15.10.1951	1954	Elliot Adolph Meller			
US2692490	30.10.1951	1954	Irving Florman			
US2692491	28.11.1951	1954	William George Hepburn			
US2692493	21.12.1951	1954	William George Hepburn			
US2695508	26.03.1951	1954	Francis E.Gruber	Brown & Bigelow		
US2704447	01.05.1953	1955	Lester Flickingerm & William Lewis Pierotti	Zippo		
US2708842	12.06.1952	1955	Warren I.Nissen	Ronson		
US2715255	24.01.1951	1955	Emil Hubel	Dubsky		
US2715329	09.04.1952	1955	Ray L.Burchett	Ronson		
US2716880	30.05.1954	1955	Harry Faulkner			
US2719526	26.12.1951	1955	Skuli M.Bachman			
US2720098	01.10.1953	1955	Willard F.Wagner			
US2727376	06.02.1950	1955	Paul William Felt	Brown & Bigelow		
US2732699	16.08.1954	1956	Lawrence T.Ward			
US2736181	09.08.1952	1956	Ernest H.Seibert & Richard S.Krause			
US2737037	03.03.1954	1956	Conrad Jean Jacques Zellweger	La National		
US2741903	10.12.1954	1956	Carl J.Sigel			
US2743597	31.08.1953	1956	Stanley Herberrrt Newman			
US2750774	09.02.1954	1956	Fred Perlin	Parker		
US2760364	24.01.1953	1956	Gaston Eduard d'Alton & Eduard Alfred H.W.d'Alton			Pyrophoric lighter
US2765129	01.06.1955	1956	Maximilian Kohn & Josef Wesely			
US2764883	15.04.1954	1956	Edward Frankel	Hilton	Stormmaster	
US2771761	19.06.1956	1956	Irving Florman			
US2774234	12.01.1954	1956	George G.Blansdell	Zippo		
US2779179	02.12.1952	1957	Blanchard Drake Smith	Scripto		
US2780085	27.01.1953	1957	Fred Perlin	Parker		
US2782910	27.10.1955	1957	Saul Leibow			
US2791110	20.07.1954	1957	Allen B.Gellman			

ДОКОНПЛЕКТАЦІЯ ПАМЕНТОВ/MISSN PATENTS SEARCHING

Number	Year Filed	Year	On the Name	Brand	Model	Remarks
US2800785	21.05.1956	1957	Viktor Bohdal			
US2803122	20.01.1955	1957	Wolfgang Maltner			
US2803123	16.01.1956	1957	George W.Owen	Zippo		
US2805565	20.10.1954	1957	Alfred Racek & Johann Raganitsch			
US2807947	07.03.1955	1957	Frederick W.Renwick			
US2809511	10.12.1954	1957	Arthur Dubsy	Dubsy		
US2810282	27.08.1951	1957	Louis J.Mayer	Brown & Bigelow		
US2814190	11.01.1955	1957	Frederick W.Bryant			
US2818715	06.08.1952	1958	Juan R.Polack			For blind person
US2836044	26.07.1956	1958	Conrad Zellweger	La Nationale		
US2845784	29.10.1956	1958	William B.Hinn			
US2847843	06.09.1956	1958	Alex Greenhouse & George Cohn			
US2849585	08.11.1956	1958	John C.Evans			
US2854902	06.09.1955	1958	Edward Frankel			Spy camera
US2865185	28.01.1957	1958	Allen B.Gellman			
US2892353	18.11.1957	1959	Carl C.Fuerst			
US2909914	21.11.1956	1959	Ellinn D.Vissing			
US2952960	18.08.1958	1960	Alfred E.Ireland			
US2943471	31.05.1957	1960	Stanley H.Newman			
US2957328	10.04.1957	1960	Allen B.Gellman			
US2973634	15.04.1959	1961	Harold P.Bellavance			
US2978889	19.12.1957	1961	Frank W.Atchley			
US2979929	03.03.1959	1961	Kaname Ichikawa	Crown	Grace	
US2979930	26.05.1959	1961	Kaname Ichikawa			
US2996907	28.04.1959	1961	Hermann Zahn			
US2998718	10.04.1959	1961	Fred S.Sanchez			Wrist lighter
US3001307	29.04.1959	1961	Fredda F.S.Sieve			
US3014357	24.06.1959	1961	Conrad Zellweger	La Nationale		
US3031870	03.08.1961	1962	Ernesto Markus-Markush			
US3044284	28.07.1958	1962	Karl Kratzenberger			
US3055201	25.09.1958	1962	James D.Smith	Ronson		
US3057180	06.03.1961	1962	Erwin Thomas Steppan			
US3063552	01.06.1959	1962	Thomas Klem			
US3066515	10.05.1961	1962	Valdemar Virtanen			
US3069886	20.11.1961	1962	Darrel W.Coats			
US3079781	26.04.1960	1963	Valdemar Virtanen			
US3083554	26.10.1960	1963	Taisho Iketani			
US3092119	01.11.1960	1963	Abraham & Herman Gold, Herman Bogin			
US3093990	05.03.1957	1963	John A.Goddard	Ronson		
US3114249	28.07.1961	1963	Hans Lowenthal	Colibri		
US3133565	04.12.1962	1964	Kunio Ikeda			
US3134251	27.12.1960	1964	Allen B.Gellman			
US3149484	31.07.1962	1964	Shinjiro Kobayashi	Maruman		
US3150508	24.12.1962	1964	James Donald Smith			
US3154935	17.08.1961	1964	John E.Ayres			
US3161034	09.05.1963	1964	Frederick Charles Meyers			
US3183687	25.06.1962	1965	Marcel Quercia	Flaminaire		
US3205685	19.12.1963	1965	Paul Heling			
US3213648	25.01.1963	1965	Alfred Racek			
US3222894	23.07.1962	1965	Allen B.Gellman			
US3236071	13.12.1961	1966	James D.Smith	Ronson		
US3245233	23.05.1963	1966	Raymond Reichert			
US3245234	28.06.1965	1966	Yoshio Kanamaru			
US3246207	09.10.1963	1966	Hermann Remy	Rowenta		
US3248906	24.03.1964	1966	Tomojiro Zaima	Zaima		
US3253430	10.03.1964	1966	Rodney S.Piffath	Firefly		
US3262289	28.10.1964	1966	Ginn Biesenbach			
US3263456	03.08.1964	1966	Leonard S.Dexter			
US3269396	30.07.1964	1966	Heber C.Lamar			
US3270528	04.12.1964	1966	Jerome Gevirman & Lawrence T.Ward			
US3321937	30.06.1965	1967	Stanley H.Newman			
US3344266	05.10.1965	1967	Clive H.Bramson			

ДОКОНПЛЕКТАЦІЯ ПАТЕНТОВ/MISSN PATENTS SEARCHING

Number	Year Filed	Year	On the Name	Brand	Model	Remarks
US3569157	18.03.1966	1968	Hermann Remy	Rowenta		
US3371507	23.10.1965	1968	Stanley H.Newman			
US3379491	11.03.1966	1968	Herve Houle			Wrist Lighter
US3393293	30.08.1966	1968	Chester F.Jacobson			
US3443877	10.02.1967	1969	Shirokichi Inagaki	Korona		
US3506386	09.02.1968	1970	Kenjiro Goto			
US3506387	01.08.1968	1970	Andre Pierre Francois Tissot-Dupont	Dupont		
US3506388	12.08.1968	1970	Karl-Erich Wieder	KW		
US3574502	10.07.1968	1971	Duglas S.Fuler, Bruce L.Reid, Arthur T.Theobald, Leandre A.Guenin	Ronson		
US3581155	18.03.1969	1971	Richard Halm			
US3583846	14.10.1969	1971	Everett Kimball & Paul Urban	Ronson		
US3583848	14.01.1969	1971	Claus C.Cobarg, Dieter Rams, Hans Schindler	Braun		
US3583852	13.08.1969	1971	Ludwig Reim			
US3610793	16.09.1969	1971	Gerhard Steuernagel, Willi Solzer, hans Schindler	Braun		
US3637334	02.06.1970	1972	Herman Schlamp	Ronson		
US3642421	04.03.1970	1972	Tsuneo Okabe			
US3679346	10.09.1970	1972	Jacques Lambert	Flaminaire		
US3695815	15.05.1970	1972	Hans-Joachim Schaefer			
US3711240	11.08.1971	1973	Irvin J.Warshaw			
US3723048	22.10.1970	1973	Barney G.Russell			
US3729289	05.01.1971	1973	Daniel Bouvier	Dupont		
US3730671	29.12.1971	1973	Pierre Chevallier			
US3735167	21.02.1971	1973	Robert Raymond Hocq			
US3734680	06.03.1972	1973	Susumu Maruyama			
US3744958	30.03.1970	1973	Calus-Christian Cobarg	Braun		
US3752637	13.09.1971	1973	David Norman & Keith Soane	Ronson		
US3756766	12.07.1972	1973	James Edward Green	Ronson		
US3759656	06.09.1972	1973	Peter Steer Sampson	Ronson		
US3771943	22.03.1972	1973	Hermann Schlamp	Ronson		
US3782882	10.03.1972	1974	Kenjiro Goto			
US3788798	27.04.1972	1974	Isidor S.Hirschhorn & Stanley Tannenbaum	Ronson		
US3808741	06.02.1973	1974	Claus Christian Cobarg & Hans Schindler	Braun		
US3816057	08.02.1973	1974	Nicholas E.Semenko			
US3827852	21.12.1972	1974	Pierre Chevallier			
US3837787	20.07.1972	1974	Hermann Remy	Rowenta		
US3859037	26.02.1973	1975	Walter Mohr	Braun		
US3876366	23.11.1973	1975	Francisco Barcellona Corte			
US3895905	09.11.1973	1975	Warren I.Nissen	Gillette		
US3976194	10.08.1973	1976	Adolfo Arias Loreda			
US3989071	28.05.1974	1976	Adolf Schroder & Hans Dieter Klauer	Braun		
US4060373	25.05.1976	1977	Jean-Marie Paroty			
US4082496	23.06.1976	1978	Manuel J.Johnson			
US4146358	21.10.1976	1979	Richard B.Dixon			
US4152109	12.06.1978	1979	Lyle E.Schaffer			
US4223784	10.04.1979	1980	Masao Kaneyasu			
US4351318	09.06.1980	1982	Shin Ojima & Yoshiaki Neriki			
US4377378	30.06.1980	1983	Peter G.S.Low			
US4749351	23.04.1987	1988	Frederick G.Mahoney			

STEP BY STEP ПОДРОБНЫЙ АЛГОРИТМ

After the publication of the opening article of this material in the latest issue, the editor had some of the responses from the interested readers, which did not grok the way to work with these materials. **We explain in detail:**

Open Word/Excel, create a table seven columns wide, copy into it any incomplete line from our published selections, to which you have something to add, finish the data missing in the table, save it, then attach or insert it into a letter (see the address below in green), attach files with patents, which are not present in our archive, and send it to us. Thanks!

После публикации открывающей статьи этого материала в прошлом номере, редакция поимела некоторое количество отзывов от заинтересованных читателей, которые не вкурили, как им следует работать с этими материалами. **Объясняем подробно:**

Открываете Word/Excel, делаете таблицу в семь колонок шириной, копируете в неё любую неполную строку из опубликованных нами подборок, по поводу которой вам есть, что добавить, дописываете сведения, которых нет в таблице, сохраняете, прикладываете или вставляете в письмо (адрес ниже, зелёный), прицепляете файлы патентов, которых нет в нашем архиве, и отправляете нам. Спасибо!

Research sample:

DE309656	?	?	?	?	Tan	?
----------	---	---	---	---	-----	---

take the line with patent number DE309656 and lighter name TAN. — The model well known, exist in many catalogues and lighters books, everyone know, made by Theodor Ruetz, company — LNI, country — Switzerland, year — 1948.

Also, existing Swiss patent: CH262049 from 1947; and German patent: DE847227. Refill the line and send it to FLINT (leaandyu.publishers@gmail.com).

And now feel proud, to be part of the lighters collector's community project. Learn more by doing research and help people.

Пример исследования:

берём строку с номером патента DE309656 и названием зажигалки TAN — модель достаточно знаковая, есть практически во всех достойных каталогах/учебниках по зажигалкам, каждому зажигальщику известно про неё, что изобретатель — Теодор Рёц, фирма-производитель LNI (тогда ещё «Ла Националь»), страна — Швейцария, год — 1948. Есть швейцарский патент 262049, на ту же модель, заявленный в 1947 и выданный в 1949, а также [вероятно, немецкий] патент номер DE847227. Соответственно заполняем строку таблицы:

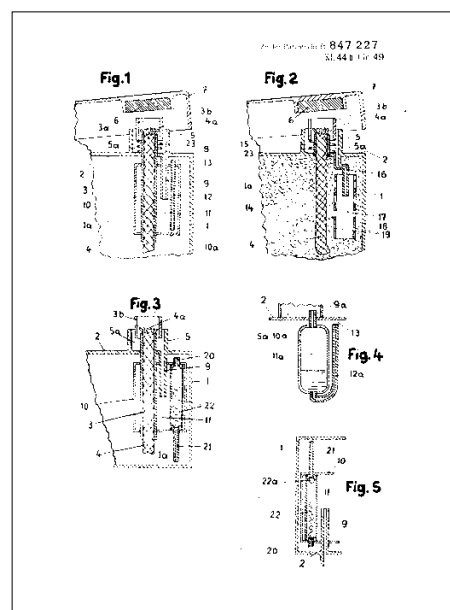
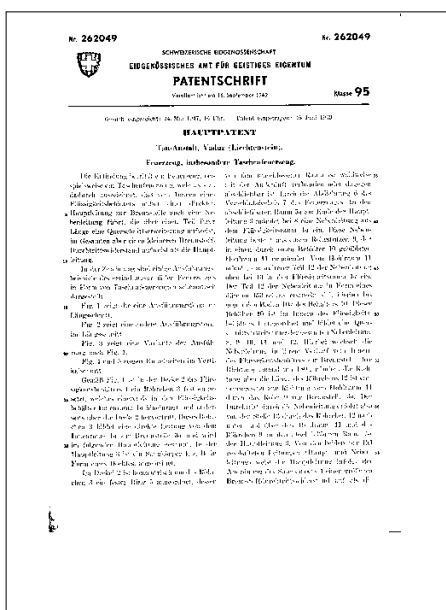
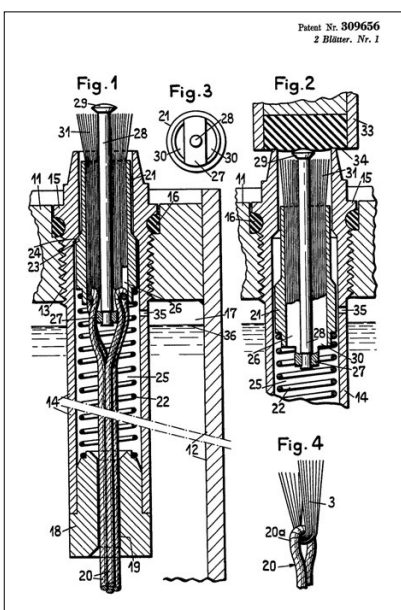
DE309656	1947-1949	1948	Theodor Ruetz	La National (now LNI)	Tan	swiss 262049 [DE]847227
----------	-----------	------	---------------	-----------------------	-----	----------------------------

Please, in your post, tell us number of corrected patent or patents.

When it's possible, source of information.

и отправляем её в редакцию (leaandyu.publishers@gmail.com). Испытываем гордость от причастности к этому большому проекту! В теме письма желательно указать номер исправленного патента, если он один, или номер одного из них, если удалось «добить» несколько. По-возможности, добавляйте ссылки на источники.

Страницы патентов TAN
Pages of TAN patents



Копии страниц патентов приведены по доступным сетевым ресурсам, все права сохранены



*18-я
международная
выставка зажигалок
13-го мая 2017*

*18th International
Lighter Convention
13th May 2017*

TRYP Hotel Отель «Трип»
Europapark Fichtenhain
47807 Krefeld Крефельд

VISITORS FEE

Entry from 10.00 am - Fee 5,- Euro
Early Entry 9.00-10.00 am - Fee 10,- Euro
Closing time of the show will be around 2.30 pm

Участие

вход с 10:00 — пять евро
вход пораньше с 9:00 до 10:00 — десять евро
начнём закрываться примерно с 14:30

OVERNIGHT STAY

at TRYP Hotel, booking per Tel. +49 2151-8360
or E-Mail: tryp.krefeld@melia.com.
Keyword: Lighter Convention

Ночёвка

заказ номеров в отеле по телефону:
+49-2151-8360 или по почте:
tryp.krefeld@melia.de
пароль: Lighter Convention

BBQ EVENING

Friday on 12th May 2017 at TRYP Hotel, for everybody, whether staying in the hotel or not. Grahame must be informed beforehand. VERY IMPORTANT, because of numbers.

Ночной шашлык*

Состоится в пятницу, 12-го мая, в отеле «Трип». Каждый участник должен предупредить Грэма заранее, ночует он в отеле или нет, это очень важно.

EXHIBITORS

9.00 - 10.00 Uhr setup
35,- Euro for one table 140 x 60 cm
Important! Limited amount of tables, reservation is urgently required.

Экспонентам

Раскладка с 9:00 до 10:00
35 евро – аренда одного стола 140x60 см
Важно! Число столов ограничено, обязательно резервировать заранее.

Contact/контакт:
Grahame Martin/Грэм Мартин
+49- 2151-30 49 52
(немецкий/английский)
grahame.martin@t-online.de

 <https://www.facebook.com/groups/LighterConventionKrefeld/>



Some facts of the last convention 2016:

Некоторые моменты прошедшей выставки 2016:

More than 40 exhibitors

Более сорока экспонентов

More than 100 visitors:

Более ста посетителей:



50 % of the exhibitors & visitors arrived on the Friday

Largest lighter convention of the year in Germany!

Половина участников прибыли уже в пятницу!

Крупнейшая зажигалочная выставка года в Германии!



Buy - Sell - Swap

Покупка – Продажа – Обмен



free download: yuzerzyu.jimdo.com
printable version: available on demand
leaandyu.publishers@gmail.com
vintagelighters.ru/forum

В создании этого номера принимали участие –):

<i>Юра Yuzer_Zyu Зайчиков</i>	<i>главный редактор, дизайн, верстка, переводы и препирательства</i>
<i>Алексей AleksSi Сигаев</i>	<i>отдел стимпанка и современных хендмейдов</i>
<i>Дэвид Блай, Лючано Боттони</i>	<i>Dunhill Petrol Lighters</i>
<i>Влад Vladd Антосик</i>	<i>заполнение утраченных граф патентов/ missn patents</i>
<i>Ларри Толкин</i>	<i>памяти Бена</i>
<i>Александр tataisanyu Мамаев</i>	<i>фигли-мигли</i>
<i>Александр Родионов</i>	<i>перевод с русского</i>

MISSN PATENTS SEARCHING – PAGE 22

Join the

**lighterclub.co.uk
facebook.com/lighterclub**



Benefits of membership:

- Full access to the forum;
- Great quarterly magazine **Blaze** with high quality photos of rare and interesting vintage lighters (text in English);
- Regular meetings where members can buy, swap and talk lighters;
- The interaction between members, either through the forum, meetings or direct contact;
- Opportunities to obtain new publications and other literature on lighters, advice on repairs and more.

Annual subscription to an address in Russia £38. Visit: www.lighterclub.co.uk for more details.